

الکتروموتورهای سه فاز صنعتی تک دور با فریم آلومینیومی مطابق با استانداردهای IEC، روتور قفس سنجابی، درجه حفاظت IP54 (1)، مناسب برای کار دائم، روش تهویه IC411 با پروانه خنک کننده و پره‌های روتور، کلاس حرارتی F، فرکانس کار 50HZ و ولتاژ نامی 380V (2)

نوع پایه دار	وزن برای	ممان اینرسی	گشتاور شکست	گشتاور راه اندازی	گشتاور راه اندازی	جریان راه اندازی	ضریب قدرت	راندمان	گشتاور نامی	جریان نامی	سرعت در بار نامی	ولتاژ نامی		قدرت خروجی		اندازه فریم	تایپ موتور
												V	RPM	KW	HP		
1000 RPM - 6 POLE	9	0.002162	2.5	2.3	3	0.66	68	3.84	2.2Δ/1.3Y	925	220Δ/380Y	0.37	0.50	80	80-6A		
	11.5	0.002681	2.5	2.4	3.2	0.67	73.1	5.84	2.9Δ/1.7Y	905	220Δ/380Y	0.55	0.75	80	80-6B		
	12.6	0.003680	1.9	1.7	3.0	0.64	71	8	4.5Δ/2.6Y	905	220Δ/380Y	0.75	1.0	90L	90L6A		
	15.8	0.005137	2.3	2.2	3.3	0.66	73.5	11.5	6Δ/3.5Y	915	220Δ/380Y	1.1	1.5	90L	90L6B		
	21.2	0.009616	2.2	2.1	4	0.72	79.8	15.4	6.7Δ/3.9Y	935	220Δ/380Y	1.5	2.0	100L	100L6		
	29.7	0.017553	2.5	2.6	4.5	0.72	82	22.23	10Δ/5.8Y	945	220Δ/380Y	2.2	3.0	112M	112M6		
	43.5	0.030891	3	2.7	5.7	0.67	85.6	29.84	7.2Δ/4.1Y	960	380Δ/660Y	3	4.0	132M	132M6A		
	48.7	0.036244	2.2	1.7	5.2	0.82	84.6	40.42	8.8Δ/5.1Y	950	380Δ/660Y	4	5.5	132M	132M6B		
	55	0.042267	2.4	2.3	5.2	0.79	86	55.3	12.6Δ/7.3Y	950	380Δ/660Y	5.5	7.5	132M	132M6C		
	80.8	0.091156	2.6	2.1	5.3	0.80	85	74.22	16.5Δ/9.5Y	965	380Δ/660Y	7.5	10	160L	160L6A		
87.5	0.120803	2.7	2.1	5.2	0.85	86.4	108.85	23Δ/13.3Y	965	380Δ/660Y	11	15	160L	160L6B			
750 RPM - 8 POLE	17.2	0.007481	2.6	1.9	2.8	0.63	66.2	10.3	4.5Δ/2.6Y	700	220Δ/380Y	0.75	1.0	100L	100L8A		
	20.9	0.009616	1.9	1.8	2.9	0.66	70.8	16.3	6.1Δ/3.5Y	680	220Δ/380Y	1.1	1.5	100L	100L8B		
	29.7	0.017553	2.3	2	3.3	0.64	74.5	20.61	8.3Δ/4.8Y	705	220Δ/380Y	1.5	2.0	112M	112M8		
	39.5	0.028978	2.1	1.8	3.2	0.76	77.6	30.45	10Δ/5.8Y	700	220Δ/380Y	2.2	3.0	132M	132M8A		
	45	0.037782	2.3	2	3.5	0.75	80	40.93	13.8Δ/8Y	700	220Δ/380Y	3	4	132M	132M8B		
	69	0.077393	2	1.4	3.7	0.76	84.8	53.42	10Δ/5.8Y	715	380Δ/660Y	4	5.5	160L	160L8A		
	79	0.099187	2.3	1.6	4.5	0.78	86.2	73.97	12.8Δ/7.4Y	717	380Δ/660Y	5.5	7.5	160L	160L8B		
	95.3	0.131878	2.3	1.6	4.5	0.76	87.3	100.17	17.3Δ/10Y	715	380Δ/660Y	7.5	10	160L	160L8C		

۲ - ولتاژ غیر از 380 ولت بنا به تقاضا

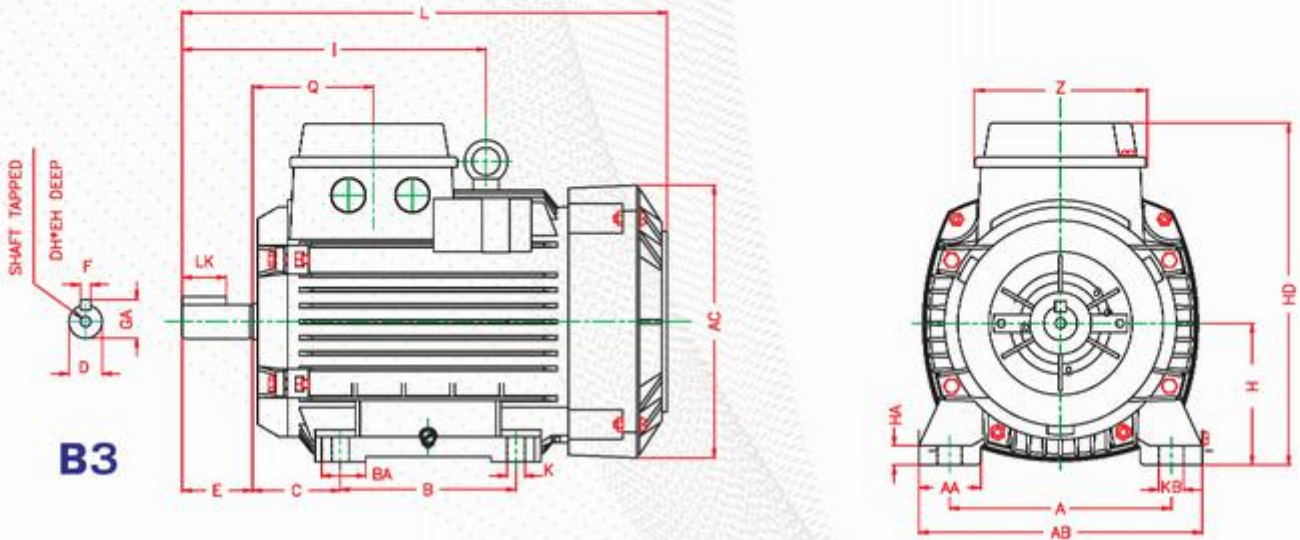
۱ - درجه حفاظت IP55 بنا به تقاضا



صوتوزن

مشخصات ابعادی الکتروموتورهای سه فاز صنعتی تک دور و دو دور با فریم آلومینیومی (پایه دار)

سایز فریم 56-160



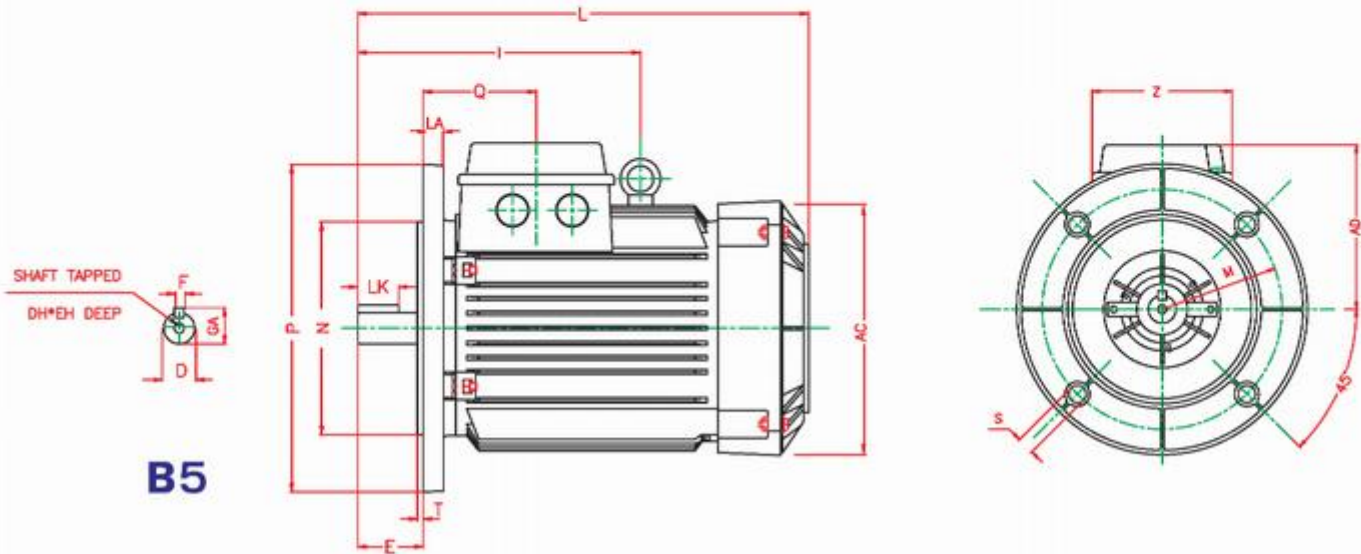
FRAME NO. IEC	D	F	LK	GA	DH	EH	E	L	I
56	9	3	12	10.2	-	-	20	189	-
63	11	4	12	12.5	-	-	23	214	-
71	14	5	18	16	-	-	30	241	-
80	19	6	25	21.5	-	-	40	276	-
90L	24	8	32	27	M8	19	50	325	-
100L	28	8	40	31	M10	22	60	366	-
112M	28	8	40	31	M10	22	60	384	200
132M	38	10	56	41	M12	28	80	486	258
160L	42	12	80	45	M16	36	110	629	345

FRAME NO. IEC	Q	Z	AC	HA	AA	A	AB	KB	K	BA	B	C	H	HD
56	55.5	76	106	10	22	90	112	10	6	19	71	36	56	145
63	54.5	76	123	10	25	100	125	10	7	25	80	40	63	158
71	58	76	138	11	28	112	140	10	7	18	90	45	71	175
80	68.5	96	156	11	35	125	160	14	10	25	100	50	80	194
90L	70.5	96	175	12	43.3	140	182	14	10	30	125	56	90	215
100L	73.5	96	194	12	40	160	200	17	12	35	140	63	100	233
112M	76.5	96	217	13	45	190	235	17	12	35	140	70	112	256
132M	90	116	255	14	44	216	260	17	12	40	178	89	132	291
160L	95.5	116	303	16	64	254	315	21	15	50	254	108	160	340

ابعاد به میلیمتر می باشد.

مشخصات ابعادی الکتروموتورهای سه فاز صنعتی تک دور و دو دور با فریم آلومینیومی (فلنج دار)

سایز فریم 56-160



FRAME NO. IEC	D	F	LK	GA	DH	EH	E	L	I	Q
56	9	3	12	10.2	-	-	20	189	-	55.5
63	11	4	12	12.5	-	-	23	214	-	54.5
71	14	5	18	16	-	-	30	241	-	58
80	19	6	25	21.5	-	-	40	276	-	68.5
90L	24	8	32	27	M8	19	50	325	-	70.5
100L	28	8	40	31	M10	22	60	366	-	73.5
112M	28	8	40	31	M10	22	60	384	200	76.5
132M	38	10	56	41	M12	28	80	486	258	90
160L	42	12	80	45	M16	36	110	629	345	95.5

FRAME NO. IEC	AC	AD	Z	LA	M	N	P	S	T	FLANGE SYM.	
										IEC	DIN
56	106	89	76	8	100	80	120	7	3	FF100	A120
63	123	95	76	10	115	95	140	10	3	FF115	A140
71	138	104	76	10	130	110	160	10	3.5	FF130	A160
80	156	114	96	12	165	130	200	12	3.5	FF165	A200
90L	175	125	96	12	165	130	200	12	3.5	FF165	A200
100L	194	133	96	12	215	180	250	15	4	FF215	A250
112M	217	144	96	12	215	180	250	15	4	FF215	A250
132M	255	159	116	12	265	230	300	15	4	FF265	A300
160L	303	180	116	13	300	250	350	19	5	FF300	A350

۱- الکتروموتور پایه دار- فلنج دار (B35) بنا به تقاضا

ابعاد به میلیمتر می باشد.