

الکتروموتورهای سه فاز صنعتی تک دور با فریم آلومینیومی مطابق با استانداردهای IEC، روتور قفس سنجابی، درجه حفاظت IP54 (1)، مناسب برای کاردائم، روش تهویه IC411 با پروانه خنک کننده و پره‌های روتور، کلاس حرارتی F، فرکانس کار 50HZ و ولتاژ نامی 380V (2)

نوع پمپ	فریم	قدرت خروجی		ولتاژ نامی	سرعت دربرنامی	جریان نامی	گشتاور نامی	راندمان %	ضریب قدرت	جریان راه اندازی	گشتاور راه اندازی	گشتاور شکست	ممان اینرسی	وزن برای نوع پمپ دار
		KW	HP											
3000 RPM-2 POLE	56-2A	0.09	0.12	220Δ/380Y	2850	0.73Δ/0.42Y	0.3	58	0.56	4	3.5	3.9	0.000090	2.5
	56-2B	0.12	0.16	220Δ/380Y	2835	0.86Δ/0.5Y	0.4	60.8	0.56	4.1	3.8	4.2	0.000105	3.4
	63-2A	0.18	0.25	220Δ/380Y	2830	1Δ/0.6Y	0.63	66	0.67	3.9	3.2	3.4	0.000149	4
	63-2B	0.25	0.33	220Δ/380Y	2825	1.4Δ/0.80Y	0.85	65	0.73	5	3.7	3.9	0.000184	4.6
	71-2A	0.37	0.50	220Δ/380Y	2845	1.7Δ/1Y	1.25	74	0.80	4.7	2.4	3	0.000383	6
	71-2B	0.55	0.75	220Δ/380Y	2840	2.2Δ/1.3Y	1.86	78	0.80	4.9	3	3.2	0.000463	6.9
	80-2A	0.75	1.0	220Δ/380Y	2805	3Δ/1.7Y	2.56	80.7	0.82	4.4	2.6	2.9	0.000718	8.8
	80-2B	1.1	1.5	220Δ/380Y	2825	4.6Δ/2.6Y	3.72	82.7	0.82	5.3	2.7	3.1	0.000889	10.4
	90L2A	1.5	2.0	220Δ/380Y	2830	5.7Δ/3.3Y	5.06	81.3	0.87	5.3	2.3	2.6	0.001483	13.3
	90L2B	2.2	3.0	220Δ/380Y	2830	8.1Δ/4.7Y	7.42	83.2	0.88	5.4	2.5	2.7	0.001816	15.4
	100L2	3	4	220Δ/380Y	2840	11.3Δ/6.5Y	10.01	84.6	0.87	6.5	2.9	2.9	0.002998	20.2
	112M2	4	5.5	380Δ/660Y	2895	8.2Δ/4.7Y	13.2	86	0.86	6.2	2.6	3.2	0.005326	27.0
	132M2A	5.5	7.5	380Δ/660Y	2895	11.3Δ/6.5Y	18.14	87	0.86	5.7	2.4	2.9	0.011716	39.7
	132M2B	7.5	10	380Δ/660Y	2905	15.2Δ/8.8Y	24.65	88.1	0.85	7.2	2.8	3.2	0.014361	44.9
	160L2A	11	15	380Δ/660Y	2930	21.3Δ/12.3Y	35.73	87.6	0.88	6.5	2.8	2.9	0.035588	71.5
	160L2B	15	20	380Δ/660Y	2930	29.0Δ/16.7Y	48.97	88.7	0.91	7	2.7	2.8	0.045925	87.7
160L2C	18.5	25	380Δ/660Y	2940	35Δ/20.2Y	60.1	89.3	0.92	7	3.1	3.2	0.053162	90	
1500 RPM-4 POLE	56-4A	0.06	0.08	220Δ/380Y	1360	0.5Δ/0.3Y	0.42	53	0.58	2.8	2.7	2.8	0.000148	2.7
	56-4B	0.09	0.12	220Δ/380Y	1335	0.7Δ/0.4Y	0.64	56	0.62	2.8	2.5	2.4	0.000172	3.6
	63-4A	0.12	0.16	220Δ/380Y	1365	0.78Δ/0.45Y	0.85	59.1	0.69	2.8	1.9	2.1	0.000222	4.1
	63-4B	0.18	0.25	220Δ/380Y	1365	1.2Δ/0.7Y	1.27	65	0.64	2.8	2.5	2.6	0.000279	4.6
	71-4A	0.25	0.33	220Δ/380Y	1405	1.4Δ/0.8Y	1.71	70	0.66	3.4	2.3	2.6	0.000612	5.8
	71-4B	0.37	0.50	220Δ/380Y	1390	2Δ/1.1Y	2.54	73	0.71	3.7	2.2	2.5	0.000744	6.6
	80-4A	0.55	0.75	220Δ/380Y	1390	2.7Δ/1.6Y	3.78	74	0.72	3.8	2.3	2.4	0.001134	8.8
	80-4B	0.7	1.0	220Δ/380Y	1385	3.4Δ/2 Y	5.17	77	0.76	3.8	2.3	2.4	0.001424	10
	90L4A	1.1	1.5	220Δ/380Y	1390	5Δ/2.9Y	7.53	77	0.78	4	1.9	2.2	0.002385	12.5
	90L4B	1.5	2.0	220Δ/380Y	1405	6.4Δ/3.7Y	10.2	79	0.78	4.9	2.4	2.7	0.003001	14.9
	100L4A	2.2	3.0	220Δ/380Y	1405	8.9Δ/5.1Y	14.9	81	0.80	4.5	2.1	2.5	0.004613	19
	100L4B	3	4	220Δ/380Y	1420	11.8Δ/6.8Y	20.25	85.5	0.79	5.6	2.7	3.1	0.006274	22.9
	112M4	4	5.5	380Δ/660Y	1420	8.5Δ/4.9Y	26.9	85	0.84	5.5	2.3	2.6	0.011467	30.9
	132M4A	5.5	7.5	380Δ/660Y	1430	11.7Δ/6.7Y	36.73	85	0.83	4.8	2.1	2.3	0.024381	44.8
	132M4B	7.5	10	380Δ/660Y	1445	15.8Δ/9.1Y	49.56	86	0.82	6	2.5	2.7	0.031417	53.5
	160L4A	11	15	380Δ/660Y	1455	22.6Δ/13	72.2	87.6	0.83	5	2.2	2.1	0.062502	81.7
160L4B	15	20	380Δ/660Y	1455	29.8Δ/17.2Y	98.45	88.7	0.85	5.5	2	2.3	0.080486	97	

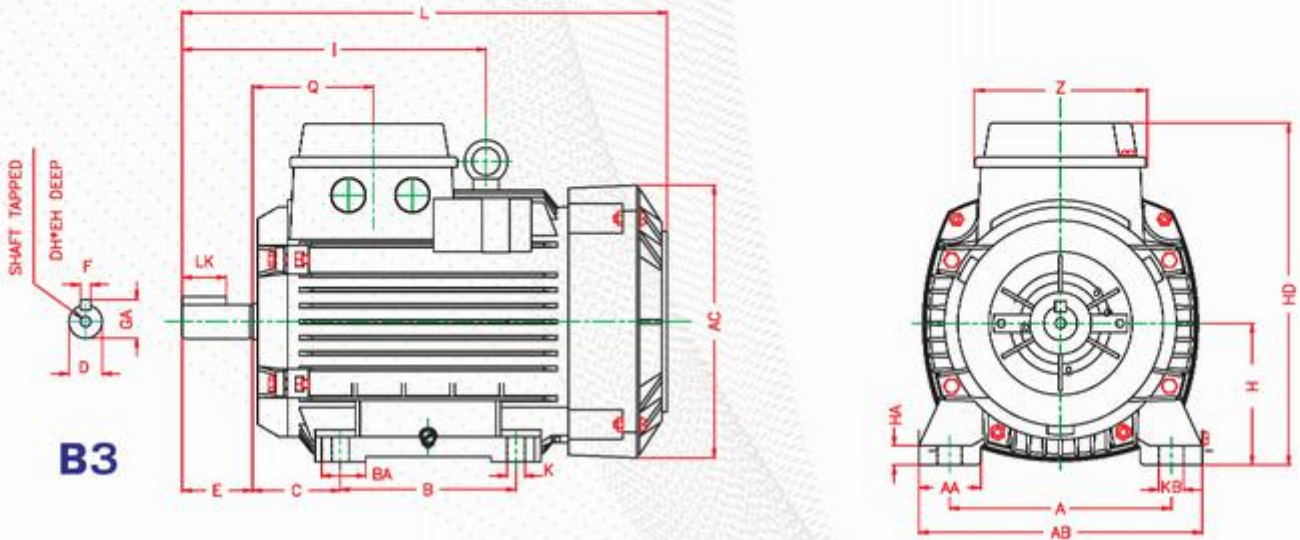
۲ - ولتاژ غیر از 380 ولت بنا به تقاضا

۱ - درجه حفاظت IP55 بنا به تقاضا



مشخصات ابعادی الکتروموتورهای سه فاز صنعتی تک دور و دو دور با فریم آلومینیومی ( پایه دار )

سایز فریم 56-160



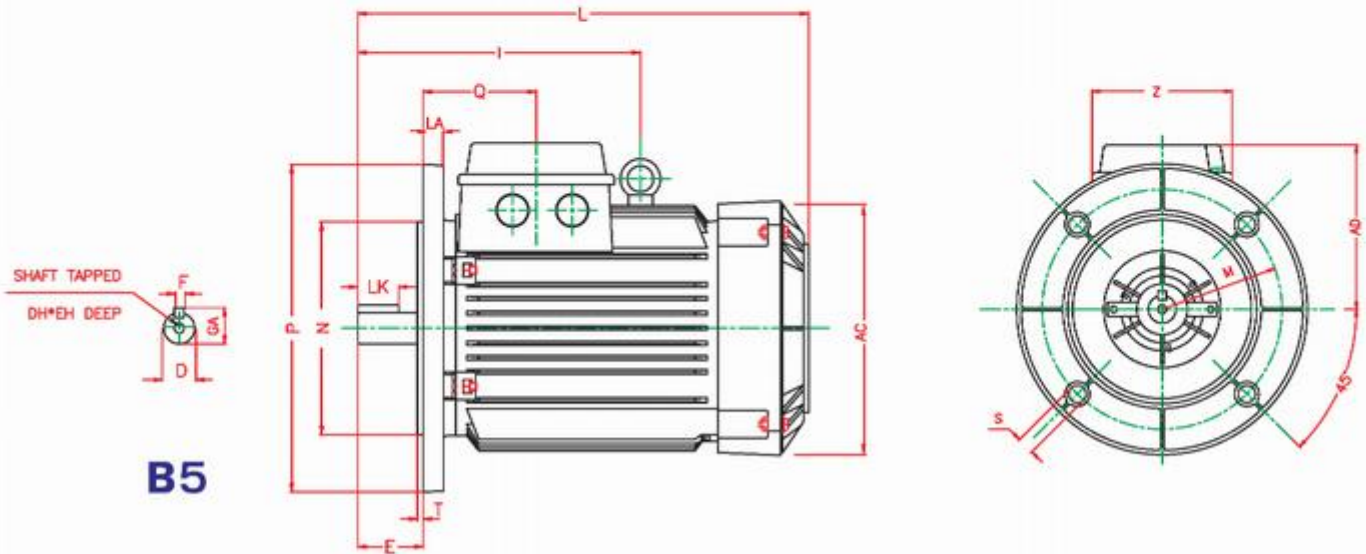
FRAME NO. IEC	D	F	LK	GA	DH	EH	E	L	I
56	9	3	12	10.2	-	-	20	189	-
63	11	4	12	12.5	-	-	23	214	-
71	14	5	18	16	-	-	30	241	-
80	19	6	25	21.5	-	-	40	276	-
90L	24	8	32	27	M8	19	50	325	-
100L	28	8	40	31	M10	22	60	366	-
112M	28	8	40	31	M10	22	60	384	200
132M	38	10	56	41	M12	28	80	486	258
160L	42	12	80	45	M16	36	110	629	345

FRAME NO. IEC	Q	Z	AC	HA	AA	A	AB	KB	K	BA	B	C	H	HD
56	55.5	76	106	10	22	90	112	10	6	19	71	36	56	145
63	54.5	76	123	10	25	100	125	10	7	25	80	40	63	158
71	58	76	138	11	28	112	140	10	7	18	90	45	71	175
80	68.5	96	156	11	35	125	160	14	10	25	100	50	80	194
90L	70.5	96	175	12	43.3	140	182	14	10	30	125	56	90	215
100L	73.5	96	194	12	40	160	200	17	12	35	140	63	100	233
112M	76.5	96	217	13	45	190	235	17	12	35	140	70	112	256
132M	90	116	255	14	44	216	260	17	12	40	178	89	132	291
160L	95.5	116	303	16	64	254	315	21	15	50	254	108	160	340

ابعاد به میلیمتر می باشد.

## مشخصات ابعادی الکتروموتورهای سه فاز صنعتی تک دور و دو دور با فریم آلومینیومی (فلنج دار)

سایز فریم 56-160



FRAME NO. IEC	D	F	LK	GA	DH	EH	E	L	I	Q
56	9	3	12	10.2	-	-	20	189	-	55.5
63	11	4	12	12.5	-	-	23	214	-	54.5
71	14	5	18	16	-	-	30	241	-	58
80	19	6	25	21.5	-	-	40	276	-	68.5
90L	24	8	32	27	M8	19	50	325	-	70.5
100L	28	8	40	31	M10	22	60	366	-	73.5
112M	28	8	40	31	M10	22	60	384	200	76.5
132M	38	10	56	41	M12	28	80	486	258	90
160L	42	12	80	45	M16	36	110	629	345	95.5

FRAME NO. IEC	AC	AD	Z	LA	M	N	P	S	T	FLANGE SYM.	
										IEC	DIN
56	106	89	76	8	100	80	120	7	3	FF100	A120
63	123	95	76	10	115	95	140	10	3	FF115	A140
71	138	104	76	10	130	110	160	10	3.5	FF130	A160
80	156	114	96	12	165	130	200	12	3.5	FF165	A200
90L	175	125	96	12	165	130	200	12	3.5	FF165	A200
100L	194	133	96	12	215	180	250	15	4	FF215	A250
112M	217	144	96	12	215	180	250	15	4	FF215	A250
132M	255	159	116	12	265	230	300	15	4	FF265	A300
160L	303	180	116	13	300	250	350	19	5	FF300	A350

۱- الکتروموتور پایه دار- فلنج دار (B35) بنا به تقاضا

ابعاد به میلیمتر می باشد.