

الکتروموتورهای سه فاز صنعتی تک دور با فریم آلومینیومی مطابق با استانداردهای IEC، روتور قفس سنجابی، درجه حفاظت IP54 (1)، مناسب برای کار دائم، روش تهویه IC411 با پروانه خنک کننده و پره‌های روتور، کلاس حرارتی F، فرکانس کار 50HZ و ولتاژ نامی 380V (2)

نوع پامپ دار	وزن برای نوع پایه دار Kg	ممان اینرسی Kg.m ²	گشتاور شکست گشتاور نامی	گشتاور راه اندازی گشتاور نامی	جریان راه اندازی راه اندازی نامی	ضریب قدرت COSΦ	راندمان η 0/0	گشتاور نامی N.M	جریان نامی A	سرعت در بار نامی R.P.M	ولتاژ نامی V	قدرت خروجی		تایپ موتور
												KW	HP	
1000 RPM - 6 POLE	80-6A	0.002162	2.5	2.3	3	0.66	68	3.84	2.2Δ/1.3Y	925	220Δ/380Y	0.37	0.50	80-6A
	80-6B	0.002681	2.5	2.4	3.2	0.67	73.1	5.84	2.9Δ/1.7Y	905	220Δ/380Y	0.55	0.75	80-6B
	90L6A	0.003680	1.9	1.7	3.0	0.64	71	8	4.5Δ/2.6Y	905	220Δ/380Y	0.75	1.0	90L6A
	90L6B	0.005137	2.3	2.2	3.3	0.66	73.5	11.5	6Δ/3.5Y	915	220Δ/380Y	1.1	1.5	90L6B
	100L6	0.009616	2.2	2.1	4	0.72	79.8	15.4	6.7Δ/3.9Y	935	220Δ/380Y	1.5	2.0	100L6
	112M6	0.017553	2.5	2.6	4.5	0.72	82	22.23	10Δ/5.8Y	945	220Δ/380Y	2.2	3.0	112M6
	132M6A	0.030891	3	2.7	5.7	0.67	85.6	29.84	7.2Δ/4.1Y	960	380Δ/660Y	3	4.0	132M6A
	132M6B	0.036244	2.2	1.7	5.2	0.82	84.6	40.42	8.8Δ/5.1Y	950	380Δ/660Y	4	5.5	132M6B
	132M6C	0.042267	2.4	2.3	5.2	0.79	86	55.3	12.6Δ/7.3Y	950	380Δ/660Y	5.5	7.5	132M6C
	160L6A	0.091156	2.6	2.1	5.3	0.80	85	74.22	16.5Δ/9.5Y	965	380Δ/660Y	7.5	10	160L6A
160L6B	0.120803	2.7	2.1	5.2	0.85	86.4	108.85	23Δ/13.3Y	965	380Δ/660Y	11	15	160L6B	
750 RPM - 8 POLE	100L8A	0.007481	2.6	1.9	2.8	0.63	66.2	10.3	4.5Δ/2.6Y	700	220Δ/380Y	0.75	1.0	100L8A
	100L8B	0.009616	1.9	1.8	2.9	0.66	70.8	16.3	6.1Δ/3.5Y	680	220Δ/380Y	1.1	1.5	100L8B
	112M8	0.017553	2.3	2	3.3	0.64	74.5	20.61	8.3Δ/4.8Y	705	220Δ/380Y	1.5	2.0	112M8
	132M8A	0.028978	2.1	1.8	3.2	0.76	77.6	30.45	10Δ/5.8Y	700	220Δ/380Y	2.2	3.0	132M8A
	132M8B	0.037782	2.3	2	3.5	0.75	80	40.93	13.8Δ/8Y	700	220Δ/380Y	3	4	132M8B
	160L8A	0.077393	2	1.4	3.7	0.76	84.8	53.42	10Δ/5.8Y	715	380Δ/660Y	4	5.5	160L8A
	160L8B	0.099187	2.3	1.6	4.5	0.78	86.2	73.97	12.8Δ/7.4Y	717	380Δ/660Y	5.5	7.5	160L8B
	160L8C	0.131878	2.3	1.6	4.5	0.76	87.3	100.17	17.3Δ/10Y	715	380Δ/660Y	7.5	10	160L8C

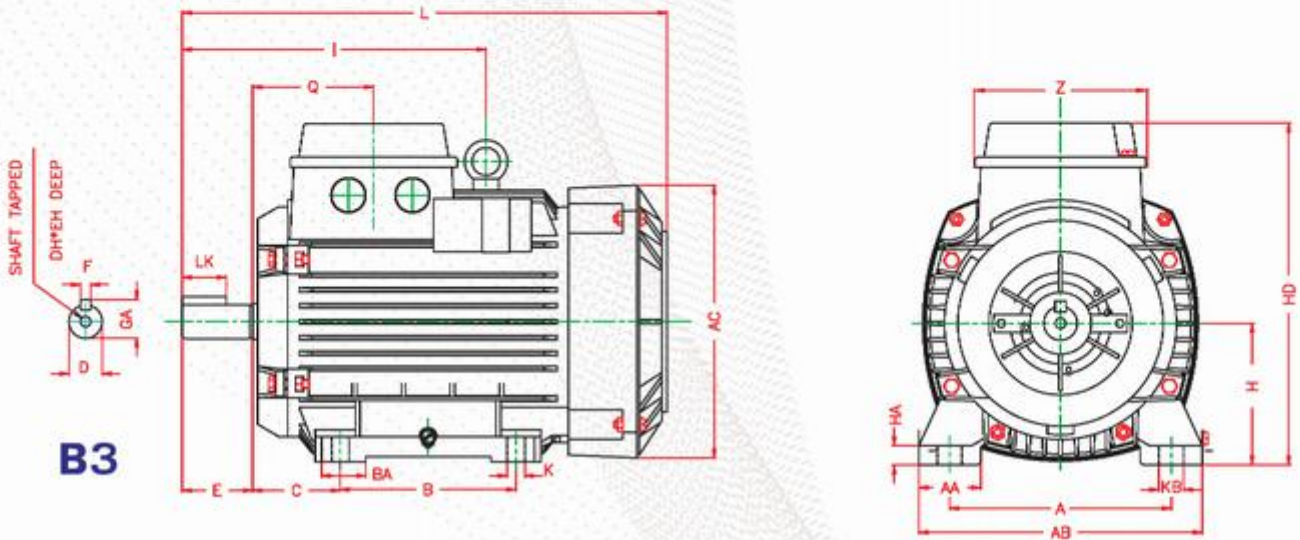
۱ - درجه حفاظت IP55 بنا به تقاضا ۲ - ولتاژ غیر از 380 ولت بنا به تقاضا



صوتوزن

مشخصات ابعادی الکتروموتورهای سه فاز صنعتی تک دور و دو دور با فریم آلومینیومی (پایه دار)

سایز فریم 56-160



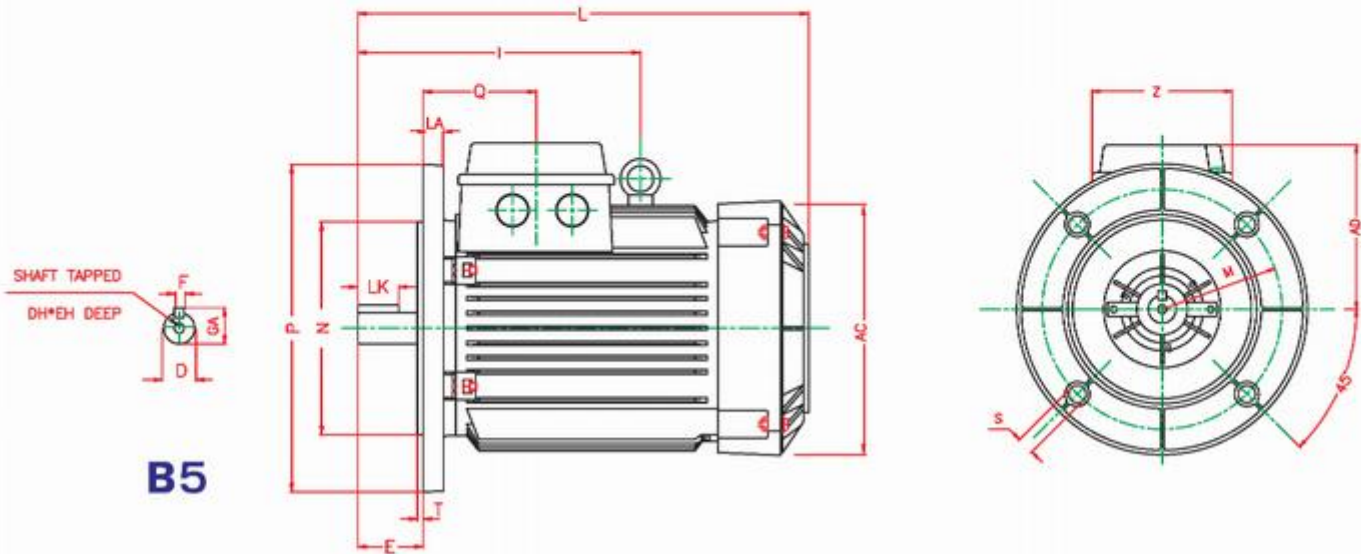
FRAME NO. IEC	D	F	LK	GA	DH	EH	E	L	I
56	9	3	12	10.2	-	-	20	189	-
63	11	4	12	12.5	-	-	23	214	-
71	14	5	18	16	-	-	30	241	-
80	19	6	25	21.5	-	-	40	276	-
90L	24	8	32	27	M8	19	50	325	-
100L	28	8	40	31	M10	22	60	366	-
112M	28	8	40	31	M10	22	60	384	200
132M	38	10	56	41	M12	28	80	486	258
160L	42	12	80	45	M16	36	110	629	345

FRAME NO. IEC	Q	Z	AC	HA	AA	A	AB	KB	K	BA	B	C	H	HD
56	55.5	76	106	10	22	90	112	10	6	19	71	36	56	145
63	54.5	76	123	10	25	100	125	10	7	25	80	40	63	158
71	58	76	138	11	28	112	140	10	7	18	90	45	71	175
80	68.5	96	156	11	35	125	160	14	10	25	100	50	80	194
90L	70.5	96	175	12	43.3	140	182	14	10	30	125	56	90	215
100L	73.5	96	194	12	40	160	200	17	12	35	140	63	100	233
112M	76.5	96	217	13	45	190	235	17	12	35	140	70	112	256
132M	90	116	255	14	44	216	260	17	12	40	178	89	132	291
160L	95.5	116	303	16	64	254	315	21	15	50	254	108	160	340

ابعاد به میلیمتر می باشد.

مشخصات ابعادی الکتروموتورهای سه فاز صنعتی تک دور و دو دور با فریم آلومینیومی (فلنج دار)

سایز فریم 56-160



FRAME NO. IEC	D	F	LK	GA	DH	EH	E	L	I	Q
56	9	3	12	10.2	-	-	20	189	-	55.5
63	11	4	12	12.5	-	-	23	214	-	54.5
71	14	5	18	16	-	-	30	241	-	58
80	19	6	25	21.5	-	-	40	276	-	68.5
90L	24	8	32	27	M8	19	50	325	-	70.5
100L	28	8	40	31	M10	22	60	366	-	73.5
112M	28	8	40	31	M10	22	60	384	200	76.5
132M	38	10	56	41	M12	28	80	486	258	90
160L	42	12	80	45	M16	36	110	629	345	95.5

FRAME NO. IEC	AC	AD	Z	LA	M	N	P	S	T	FLANGE SYM.	
										IEC	DIN
56	106	89	76	8	100	80	120	7	3	FF100	A120
63	123	95	76	10	115	95	140	10	3	FF115	A140
71	138	104	76	10	130	110	160	10	3.5	FF130	A160
80	156	114	96	12	165	130	200	12	3.5	FF165	A200
90L	175	125	96	12	165	130	200	12	3.5	FF165	A200
100L	194	133	96	12	215	180	250	15	4	FF215	A250
112M	217	144	96	12	215	180	250	15	4	FF215	A250
132M	255	159	116	12	265	230	300	15	4	FF265	A300
160L	303	180	116	13	300	250	350	19	5	FF300	A350

۱- الکتروموتور پایه دار- فلنج دار (B35) بنا به تقاضا

ابعاد به میلیمتر می باشد.