

الکتروموتورهای سه فاز صنعتی تک دور با فریم آلومینیومی مطابق با استانداردهای IEC، روتور قفس سنجابی، درجه حفاظت IP54 (1)، مناسب برای کاردائم، روش تهویه IC411 با پروانه خنک کننده و پره‌های روتور، کلاس حرارتی F، فرکانس کار 50HZ و ولتاژ نامی 380V (2)

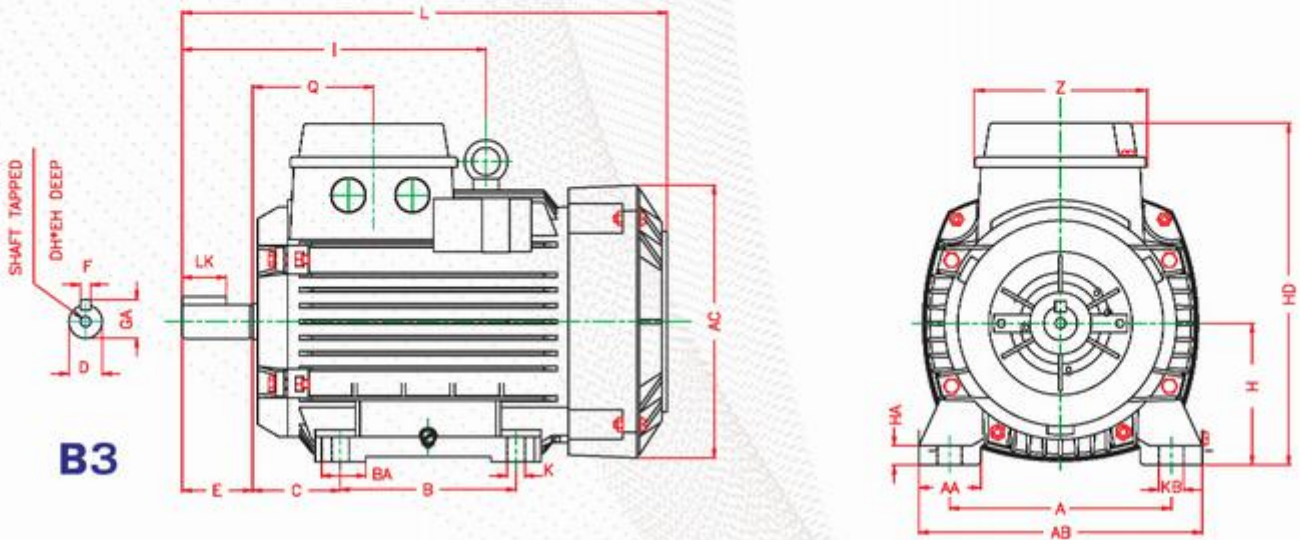
نوع پاهای دار	ممان اینرسی Kg.m <sup>2</sup>	کشاور شکست کشاور نامی	کشاور راه اندازی کشاور نامی	جریان راه اندازی جریان نامی	ضریب قدرت COSΦ	راندمان η	کشاور نامی N.M	جریان نامی A	سرعت دربرنامی R.P.M	ولتاژ نامی		قدرت خروجی		اندازه فریم	نوع موتور
										V	R.P.M	KW	HP		
3000 RPM-2 POLE															
56-2A	2.5	3.9	3.5	4	0.56	58	0.3	0.73Δ/0.42Y	2850	220Δ/380Y	0.09	0.12	56	56-2A	
56-2B	3.4	4.2	3.8	4.1	0.56	60.8	0.4	0.86Δ/0.5Y	2835	220Δ/380Y	0.12	0.16	56	56-2B	
63-2A	4	3.4	3.2	3.9	0.67	66	0.63	1Δ/0.6Y	2830	220Δ/380Y	0.18	0.25	63	63-2A	
63-2B	4.6	3.9	3.7	5	0.73	65	0.85	1.4Δ/0.80Y	2825	220Δ/380Y	0.25	0.33	63	63-2B	
71-2A	6	3	2.4	4.7	0.80	74	1.25	1.7Δ/1Y	2845	220Δ/380Y	0.37	0.50	71	71-2A	
71-2B	6.9	3.2	3	4.9	0.80	78	1.86	2.2Δ/1.3Y	2840	220Δ/380Y	0.55	0.75	71	71-2B	
80-2A	8.8	2.9	2.6	4.4	0.82	80.7	2.56	3Δ/1.7Y	2805	220Δ/380Y	0.75	1.0	80	80-2A	
80-2B	10.4	3.1	2.7	5.3	0.82	82.7	3.72	4.6Δ/2.6Y	2825	220Δ/380Y	1.1	1.5	80	80-2B	
90L2A	13.3	2.6	2.3	5.3	0.87	81.3	5.06	5.7Δ/3.3Y	2830	220Δ/380Y	1.5	2.0	90L	90L2A	
90L2B	15.4	2.7	2.5	5.4	0.88	83.2	7.42	8.1Δ/4.7Y	2830	220Δ/380Y	2.2	3.0	90L	90L2B	
100L2	20.2	2.9	2.9	6.5	0.87	84.6	10.01	11.3Δ/6.5Y	2840	220Δ/380Y	3	4	100L	100L2	
112M2	27.0	3.2	2.6	6.2	0.86	86	13.2	8.2Δ/4.7Y	2895	380Δ/660Y	4	5.5	112M	112M2	
132M2A	39.7	2.9	2.4	5.7	0.86	87	18.14	11.3Δ/6.5Y	2895	380Δ/660Y	5.5	7.5	132M	132M2A	
132M2B	44.9	3.2	2.8	7.2	0.85	88.1	24.65	15.2Δ/8.8Y	2905	380Δ/660Y	7.5	10	132M	132M2B	
160L2A	71.5	2.9	2.8	6.5	0.88	87.6	35.73	21.3Δ/12.3Y	2930	380Δ/660Y	11	15	160L	160L2A	
160L2B	87.7	2.8	2.7	7	0.91	88.7	48.97	29.0Δ/16.7Y	2930	380Δ/660Y	15	20	160L	160L2B	
160L2C	90	3.2	3.1	7	0.92	89.3	60.1	35Δ/20.2Y	2940	380Δ/660Y	18.5	25	160L	160L2C	
1500 RPM-4 POLE															
56-4A	2.7	2.8	2.7	2.8	0.58	53	0.42	0.5Δ/0.3Y	1360	220Δ/380Y	0.06	0.08	56	56-4A	
56-4B	3.6	2.4	2.5	2.8	0.62	56	0.64	0.7Δ/0.4Y	1335	220Δ/380Y	0.09	0.12	56	56-4B	
63-4A	4.1	2.1	1.9	2.8	0.69	59.1	0.85	0.78Δ/0.45Y	1365	220Δ/380Y	0.12	0.16	63	63-4A	
63-4B	4.6	2.6	2.5	2.8	0.64	65	1.27	1.2Δ/0.7Y	1365	220Δ/380Y	0.18	0.25	63	63-4B	
71-4A	5.8	2.6	2.3	3.4	0.66	70	1.71	1.4Δ/0.8Y	1405	220Δ/380Y	0.25	0.33	71	71-4A	
71-4B	6.6	2.5	2.2	3.7	0.71	73	2.54	2Δ/1.1Y	1390	220Δ/380Y	0.37	0.50	71	71-4B	
80-4A	8.8	2.4	2.3	3.8	0.72	74	3.78	2.7Δ/1.6Y	1390	220Δ/380Y	0.55	0.75	80	80-4A	
80-4B	10	2.4	2.3	3.8	0.76	77	5.17	3.4Δ/2 Y	1385	220Δ/380Y	0.7	1.0	80	80-4B	
90L4A	12.5	2.2	1.9	4	0.78	77	7.53	5Δ/2.9Y	1390	220Δ/380Y	1.1	1.5	90L	90L4A	
90L4B	14.9	2.7	2.4	4.9	0.78	79	10.2	6.4Δ/3.7Y	1405	220Δ/380Y	1.5	2.0	90L	90L4B	
100L4A	19	2.5	2.1	4.5	0.80	81	14.9	8.9Δ/5.1Y	1405	220Δ/380Y	2.2	3.0	100L	100L4A	
100L4B	22.9	3.1	2.7	5.6	0.79	85.5	20.25	11.8Δ/6.8Y	1420	220Δ/380Y	3	4	100L	100L4B	
112M4	30.9	2.6	2.3	5.5	0.84	85	26.9	8.5Δ/4.9Y	1420	380Δ/660Y	4	5.5	112M	112M4	
132M4A	44.8	2.3	2.1	4.8	0.83	85	36.73	11.7Δ/6.7Y	1430	380Δ/660Y	5.5	7.5	132M	132M4A	
132M4B	53.5	2.7	2.5	6	0.82	86	49.56	15.8Δ/9.1Y	1445	380Δ/660Y	7.5	10	132M	132M4B	
160L4A	81.7	2.1	2.2	5	0.83	87.6	72.2	22.6Δ/13	1455	380Δ/660Y	11	15	160L	160L4A	
160L4B	97	2.3	2	5.5	0.85	88.7	98.45	29.8Δ/17.2Y	1455	380Δ/660Y	15	20	160L	160L4B	

۲ - ولتاژ غیر از 380 ولت بنا به تقاضا

۱ - درجه حفاظت IP55 بنا به تقاضا

مشخصات ابعادی الکتروموتورهای سه فاز صنعتی تک دور و دو دور با فریم آلومینیومی ( پایه دار )

سایز فریم 56-160



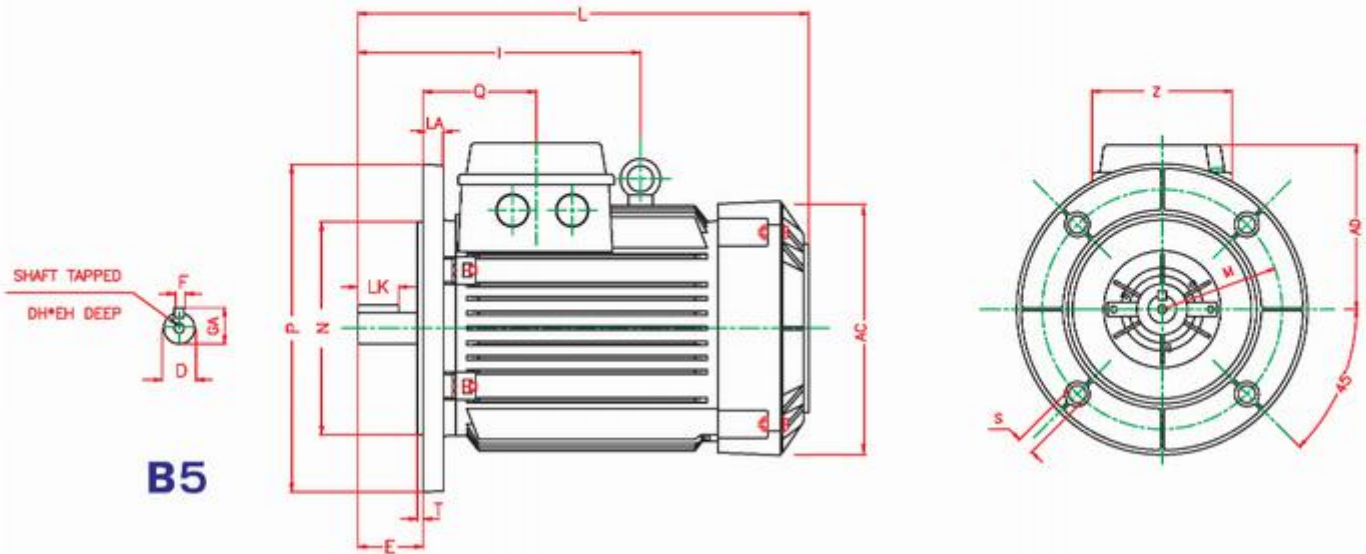
FRAME NO. IEC	D	F	LK	GA	DH	EH	E	L	I
56	9	3	12	10.2	-	-	20	189	-
63	11	4	12	12.5	-	-	23	214	-
71	14	5	18	16	-	-	30	241	-
80	19	6	25	21.5	-	-	40	276	-
90L	24	8	32	27	M8	19	50	325	-
100L	28	8	40	31	M10	22	60	366	-
112M	28	8	40	31	M10	22	60	384	200
132M	38	10	56	41	M12	28	80	486	258
160L	42	12	80	45	M16	36	110	629	345

FRAME NO. IEC	Q	Z	AC	HA	AA	A	AB	KB	K	BA	B	C	H	HD
56	55.5	76	106	10	22	90	112	10	6	19	71	36	56	145
63	54.5	76	123	10	25	100	125	10	7	25	80	40	63	158
71	58	76	138	11	28	112	140	10	7	18	90	45	71	175
80	68.5	96	156	11	35	125	160	14	10	25	100	50	80	194
90L	70.5	96	175	12	43.3	140	182	14	10	30	125	56	90	215
100L	73.5	96	194	12	40	160	200	17	12	35	140	63	100	233
112M	76.5	96	217	13	45	190	235	17	12	35	140	70	112	256
132M	90	116	255	14	44	216	260	17	12	40	178	89	132	291
160L	95.5	116	303	16	64	254	315	21	15	50	254	108	160	340

ابعاد به میلیمتر می باشد.

## مشخصات ابعادی الکتروموتورهای سه فاز صنعتی تک دور و دو دور با فریم آلومینیومی ( فلنج دار )

سایز فریم 56-160



FRAME NO. IEC	D	F	LK	GA	DH	EH	E	L	I	Q
56	9	3	12	10.2	-	-	20	189	-	55.5
63	11	4	12	12.5	-	-	23	214	-	54.5
71	14	5	18	16	-	-	30	241	-	58
80	19	6	25	21.5	-	-	40	276	-	68.5
90L	24	8	32	27	M8	19	50	325	-	70.5
100L	28	8	40	31	M10	22	60	366	-	73.5
112M	28	8	40	31	M10	22	60	384	200	76.5
132M	38	10	56	41	M12	28	80	486	258	90
160L	42	12	80	45	M16	36	110	629	345	95.5

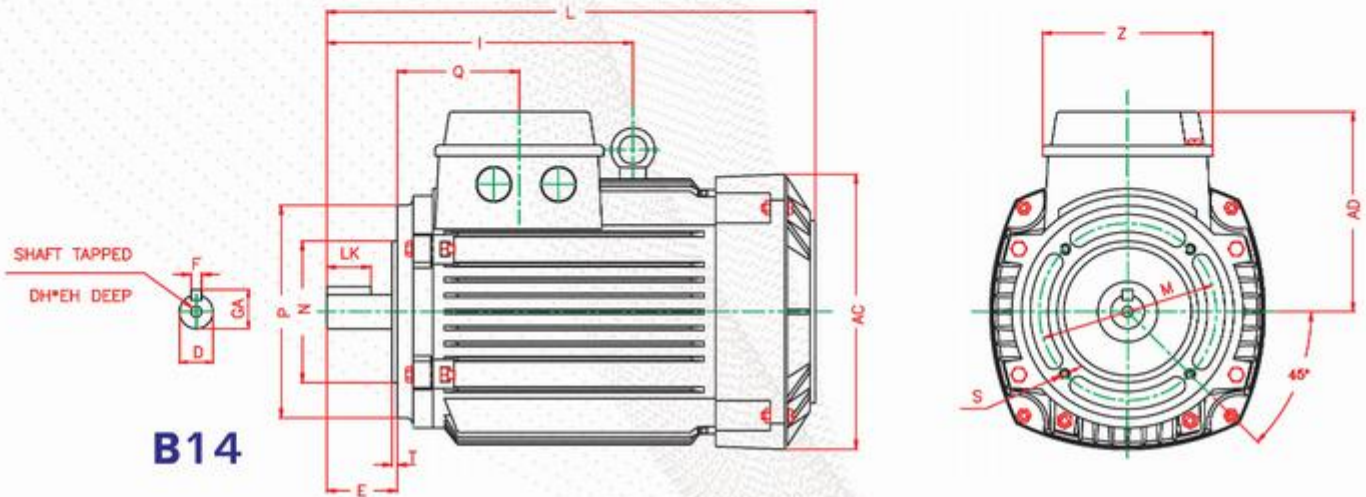
FRAME NO. IEC	AC	AD	Z	LA	M	N	P	S	T	FLANGE SYM.	
										IEC	DIN
56	106	89	76	8	100	80	120	7	3	FF100	A120
63	123	95	76	10	115	95	140	10	3	FF115	A140
71	138	104	76	10	130	110	160	10	3.5	FF130	A160
80	156	114	96	12	165	130	200	12	3.5	FF165	A200
90L	175	125	96	12	165	130	200	12	3.5	FF165	A200
100L	194	133	96	12	215	180	250	15	4	FF215	A250
112M	217	144	96	12	215	180	250	15	4	FF215	A250
132M	255	159	116	12	265	230	300	15	4	FF265	A300
160L	303	180	116	13	300	250	350	19	5	FF300	A350

۱- الکتروموتور پایه دار- فلنج دار (B35) بنا به تقاضا

ابعاد به میلیمتر می باشد.

مشخصات ابعادی الکتروموتورهای سه فاز صنعتی تک دور و دو دور با فریم آلومینیومی ( فلنج دار چدنی )

سایز فریم 56-112



FRAME NO. IEC	D	F	LK	GA	DH	EH	E	L	I
56	9	3	12	10.2	-	-	20	189	-
63	11	4	12	12.5	-	-	23	214	-
71	14	5	18	16	-	-	30	241	-
80	19	6	25	21.5	-	-	40	276	-
90L	24	8	32	27	M8	19	50	325	-
100L	28	8	40	31	M10	22	60	366	-
112M	28	8	40	31	M10	22	60	384	200

FRAME NO. IEC	Q	AC	AD	Z	M	N	P	S	T	FLANGE SYM.	
										IEC	DIN
56	55.5	106	89	76	65	50	80	M5	2.5	FT65	C80
63	54.5	123	95	76	75	60	90	M5	2.5	FT75	C90
71	58	138	104	76	85	70	105	M6	2.5	FT85	C105
80	68.5	156	114	96	100	80	120	M6	3	FT100	C120
90L	70.5	175	125	96	115	95	140	M8	3	FT115	C140
100L	73.5	194	133	96	130	110	160	M8	3.5	FT130	C160
112M	76.5	217	144	96	130	110	160	M8	3.5	FT130	C160

۱- الکتروموتور پایه دار- فلنج دار چدنی (B34) بنا به تقاضا

ابعاد به میلیمتر می باشد.