

الکتروموتورهای سه فاز صنعتی تک دور با فریم چدنی مطابق با استانداردهای IEC، درجه حفاظت IP55 (۱)، مناسب برای کار دائم، روش تهویه IC411، با پروانه خنک کننده و پره‌های روتور، کلاس حرارتی F، فرکانس کار 50HZ و ولتاژ نامی 380V (۲)

تیب موتور	اندازه فریم	قدرت خروجی		ولتاژ نامی V	سرعت دربرنامی RPM	جریان نامی A	گشتاور نامی N.M	راندمان 70/0 EFF	ضریب قدرت COSφ	جریان راه اندازی نامی	گشتاور راه اندازی نامی	گشتاور شکست گشتاور نامی	ممان اینرسی Kg.m ²	وزن برای نوع پایه دار Kg
		KW	HP											
100L2	100L	3	4	220Δ/380Y	2840	11.3Δ/6.5Y	10.0	84.6	0.87	6.5	2.9	2.9	0.002998	28
112M2	112M	4	5.5	380Δ/660Y	2895	8.2Δ/4.7Y	13.2	86	0.86	6.2	2.6	3.2	0.005326	40
132M2A	132M	5.5	7.5	380Δ/660Y	2895	11.3Δ/6.5Y	18.1	87	0.86	5.7	2.4	2.9	0.011716	60.5
132M2B	132M	7.5	10	380Δ/660Y	2905	15.2Δ/8.8Y	24.7	88.1	0.85	7.2	2.8	3.2	0.014361	66
160L2A	160L	11	15	380Δ/660Y	2930	21.3Δ/12.3Y	35.7	87.6	0.88	6.5	2.8	2.9	0.035588	110
160L2B	160L	15	20	380Δ/660Y	2930	29.0Δ/16.7Y	49.0	88.7	0.91	7	2.7	2.8	0.045925	124
160L2C	160L	18.5	25	380Δ/660Y	2940	35Δ/20.2Y	60.1	89.3	0.92	7	3.1	3.2	0.053162	134
180L2	180	22	30	380Δ/660Y	2923	42.3Δ/24.4Y	71.9	86	0.92	7.1	2.4	3.3	0.0593	182
200L2A	200L	30	40	380Δ/660Y	2953	54.4Δ/31.4Y	97.1	91	0.92	7.2	2.5	2.9	0.1089	234
200L2B	200L	37	50	380Δ/660Y	2950	69Δ/40Y	119.3	89	0.92	7.1	2.6	3.2	0.13	258
225M2	225M	45	60	380Δ/660Y	2962	84Δ/48.5Y	145	90.2	0.88	5.4	1.5	2.5	0.1983	320
250M2	250M	55	75	400Δ/690Y	2972	100Δ/58Y	176.7	89	0.9	7.2	2.1	3.3	0.3241	426
280M2A	280M	75	100	380Δ/660Y	2973	137.9Δ/79.5Y	241	92	0.9	6.5	2.4	3.5	0.5154	591
280M2B	280M	90	125	380Δ/660Y	2978	163.3Δ/94.3Y	288.6	91	0.92	7.5	2	3.4	0.617	640
315S2A	315S	110	150	380Δ/660Y	2969	199.6Δ/115.3Y	353.8	91	0.92	6	1.7	2.8	1.3176	740
315S2B	315S	132	180	380Δ/660Y	2975	234.4Δ/135.4Y	423.7	92	0.93	7	1.8	2.7	1.416	840
315M2A	315M	160	220	380Δ/660Y	2976	281.1Δ/162.3Y	513.4	93	0.93	7	1.8	2.3	1.5606	900
315M2B	315M	185	250	380Δ/660Y	2967	321.5Δ/185.6Y	595.4	94	0.93	6	1.8	2.2	1.7727	1000
315L2A	315L	200	270	380Δ/660Y	2975	374.6Δ/200.7Y	642.0	94	0.93	7.1	1.9	2.2	1.891	1120
315L2B	315L	250	340	380Δ/660Y	2971	430Δ/248.2Y	803.5	95	0.93	7	2.1	2.2	2.3053	1200

3000 RPM - 2 POLE

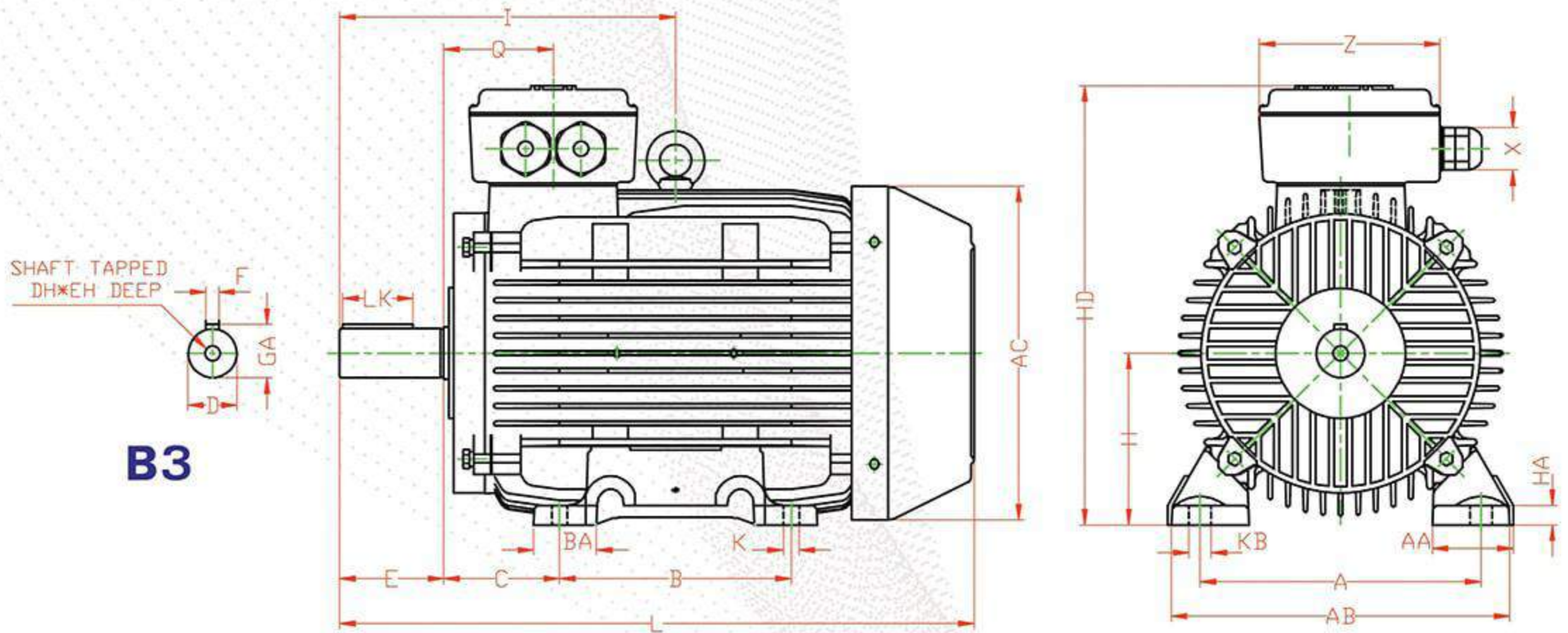
۲ - ولتاژ غیر از 380 ولت بنا به تقاضا

۱ - درجه حفاظت IP65 بنا به تقاضا



مشخصات ابعادی الکتروموتورهای سه فاز صنعتی با فریم چدنی (پایه دار)

سایز فریم 100-160



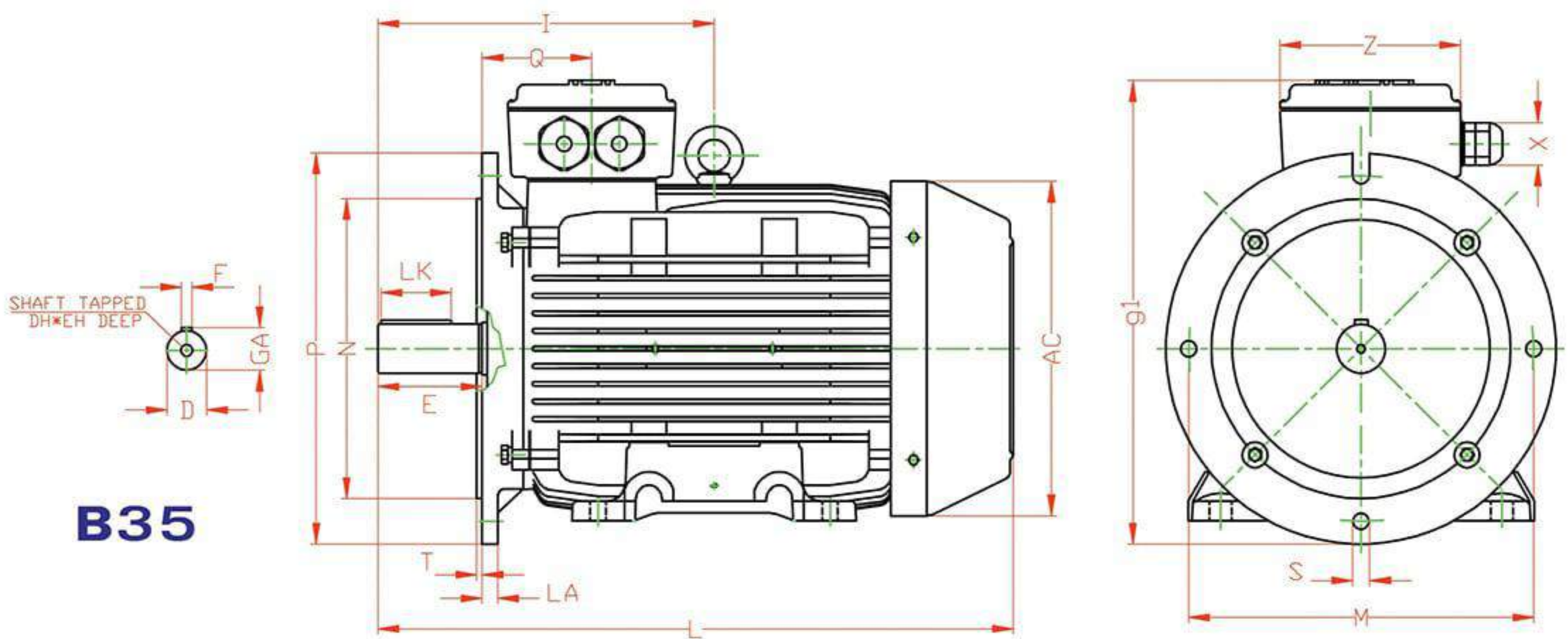
FRAME NO. IEC	D	F	GA	DH	EH	E	L	X	I	Q	Z	AC
100L	28	8	31	M10	22	60	367	Pg16	197	67	109	197
112L	28	8	31	M10	22	60	386	Pg16	200	70	109	220.5
132M	38	10	41	M12	28	80	487.5	Pg21	258	84	139	256.5
160L	42	12	45	M16	36	110	629	Pg29	345	110.5	170	303

FRAME NO. IEC	HA	LK	AA	A	AB	KB	K	BA	B	C	H	HD
100L	14	40	47	160	200	17	12	40.5	140	63	100	267.5
112L	15	40	61	190	235	17	12	40.5	140	70	112	291.5
132M	15	56	62	216	260	17	12	48.5	178	89	132	337.5
160L	20	80	74	254	320	21	14	56	254	108	160	391

ابعاد به میلیمتر می باشد.

مشخصات ابعادی الکتروموتورهای سه فاز صنعتی با فریم چدنی (پایه دار - فلنج دار)

سایز فریم 100-160



FRAME NO. IEC	D	F	GA	DH	EH	E	L	X	I	Q
100L	28	8	31	M10	22	60	367	Pg16	197	67
112M	28	8	31	M10	22	60	386	Pg16	200	70
132M	38	10	41	M12	28	80	487.5	Pg21	258	84
160L	42	12	45	M16	36	110	629	Pg29	345	110.5

FRAME NO. IEC	Z	AC	LK	P	N	LA	T	g1	M	S
100L	109	197	40	250	180	12	4	292.5	215	14
112M	109	220.5	40	250	180	12	4	304.5	215	14
132M	139	256.5	56	300	230	12	4	355.5	265	13
160L	170	303	80	350	250	13	5	405	300	17

ابعاد به میلیمتر می باشد.