

الکتروموتورهای سه فاز صنعتی تک دور با فریم چدنی مطابق با استانداردهای IEC، درجه حفاظت IP55 (1)، مناسب برای کار دائم،  
روش تهویه IC411 با پروانه خنک کننده و پره‌های روتور، کلاس حرارتی F، فرکانس کار 50HZ و ولتاژ نامی 380V (۲)

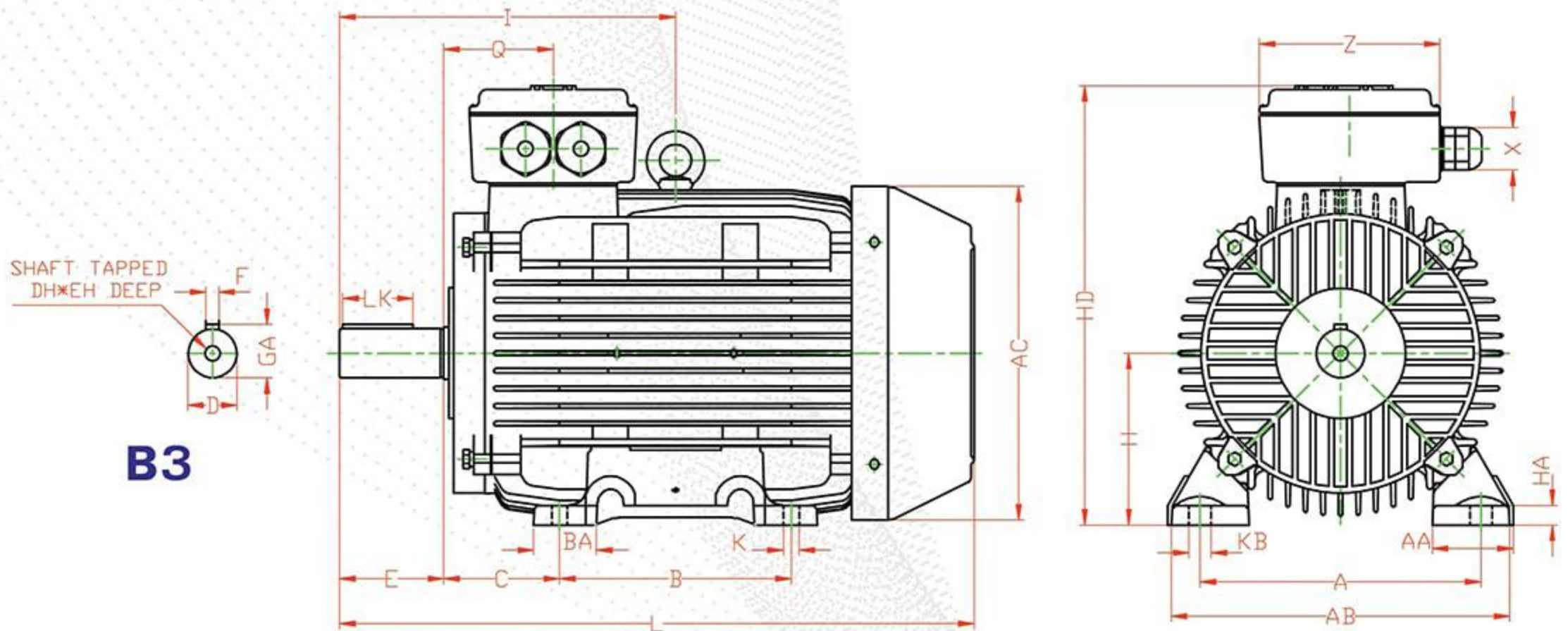
تیپ موتور	اندازه فریم	قدرت خروجی		ولتاژ نامی V	سرعت دربارنامی RPM	جریان نامی A	گشتاور نامی N.M	راندمان 70/0 EFF	ضریب قدرت COSφ	جریان راه اندازی نامی	گشتاور راه اندازی نامی	گشتاور شکست گشتاورنامی	ممان اینرسی Kg.m <sup>2</sup>	وزن برای نوع پایه دار Kg
		KW	HP											
100L6	100L	1.5	2.0	220Δ/380Y	935	6.7Δ/3.9Y	15.40	79.8	0.72	4	2.1	2.2	0.009616	25
112M6	112M	2.2	3.0	220Δ/380Y	945	10Δ/5.8Y	22.23	82	0.72	4.5	2.6	2.5	0.017553	42.5
132M6A	132M	3	4.0	380Δ/660Y	960	7.2Δ/4.1Y	29.84	85.6	0.67	5.7	2.7	3	0.030891	64
132M6B	132M	4	5.5	380Δ/660Y	950	8.8Δ/5.1Y	40.42	84.6	0.82	5.2	1.7	2.2	0.036244	71
132M6C	132M	5.5	7.5	380Δ/660Y	950	12.6Δ/7.3Y	55.29	86	0.79	5.2	2.3	2.4	0.042267	74.5
160L6A	160L	7.5	10	380Δ/660Y	965	16.5Δ/9.5Y	74.22	85	0.80	5.3	2.1	2.6	0.091156	117
160L6B	160L	11	15	380Δ/660Y	965	23Δ/13.3Y	108.85	86.4	0.85	5.2	2.1	2.7	0.120803	134.5
180L6	180L	15	20	380Δ/660Y	967	29.4Δ/17Y	148.2	90	0.86	6.8	2.3	3.4	0.1636	198
200L6A	200L	18.5	25	380Δ/660Y	979	40Δ/23Y	181.8	88.6	0.8	6	2	3.4	0.2291	272
200L6B	200L	22	30	380Δ/660Y	970	44.2Δ/25.5Y	216.7	88	0.86	6.2	2	3.6	0.2725	277
225M6	225M	30	40	380Δ/660Y	980	59.7Δ/34.5Y	292.5	92	0.83	5.4	2	2.1	0.6592	365
250M6	250M	37	50	380Δ/660Y	980	74.4Δ/43Y	360.7	90	0.84	6.5	2.8	2.5	0.9008	448
280M6A	280M	45	60	400Δ/690Y	989	103Δ/59Y	435.2	88	0.72	5.4	3	2.4	1.377	632
280M6B	280M	55	75	380Δ/660Y	990	112.1Δ/64.7Y	530.8	92	0.81	6.5	3.4	2.5	1.6303	652
315S6A	315S	75	100	380Δ/660Y	979	140.7Δ/81.3Y	731.56	92	0.88	5.9	1	2.9	2.262	850
315S6B	315S	90	125	380Δ/660Y	981	169.0Δ/97.6Y	876.08	93	0.87	6.7	1.1	3.3	2.6707	900
315S6C	315S	110	150	380Δ/660Y	979	202Δ/116.6Y	1072.95	93	0.89	6	1	2.9	3.2155	970
315M6	315M	132	180	380Δ/660Y	980	242.3Δ/140Y	1286.23	93	0.89	5.8	1	2.9	3.7604	1050
315L6	315L	160	220	380Δ/660Y	980	290.6Δ/167.7Y	1559.07	94	0.89	5.9	1	2.9	4.5082	1120
355S6A	355S	160	220	380Δ/660Y	988	300.7Δ/173.6Y	1546.44	94	0.86	5.2	1.4	1.8	5.71	1300
355S6B	355S	185	250	400Δ/690Y	984	364Δ/210Y	1791.70	93.9	0.79	5.5	1.8	2	6.4985	1380
355S6C	355S	200	270	380Δ/660Y	990	376Δ/217Y	1929.15	95	0.85	5.4	1.5	2	7.089	1450
355S6D	355S	250	340	380Δ/660Y	984	486Δ/280.7Y	2426.14	93	0.84	4.4	1.3	1.6	8.661	1700
355L6	355L	315	430	380Δ/660Y	985	613Δ/345Y	3053.84	93	0.84	4.9	1.5	1.7	10.381	1910
400M6A	400M	355	485	380Δ/660Y	992	684Δ/395Y	3417	95.3	0.83	7.2	1.9	2.9	12.96	2320
400M6B	400M	400	544	380Δ/660Y	993	777Δ/449Y	3847	95.5	0.82	7.9	2	3.3	13.95	2480
400L6A	400L	450	600	380Δ/660Y	992	861Δ/497Y	4332	95.5	0.83	6.6	1.9	2.3	16.2	3470
400L6B	400L	500	670	380Δ/660Y	993	969Δ/559Y	4808	95.7	0.82	7.7	2	2.5	17.8	3640

1000 RPM - 6 POLE



## مشخصات ابعادی الکتروموتورهای سه فاز صنعتی با فریم چدنی ( پایه دار )

سایز فریم 100-160



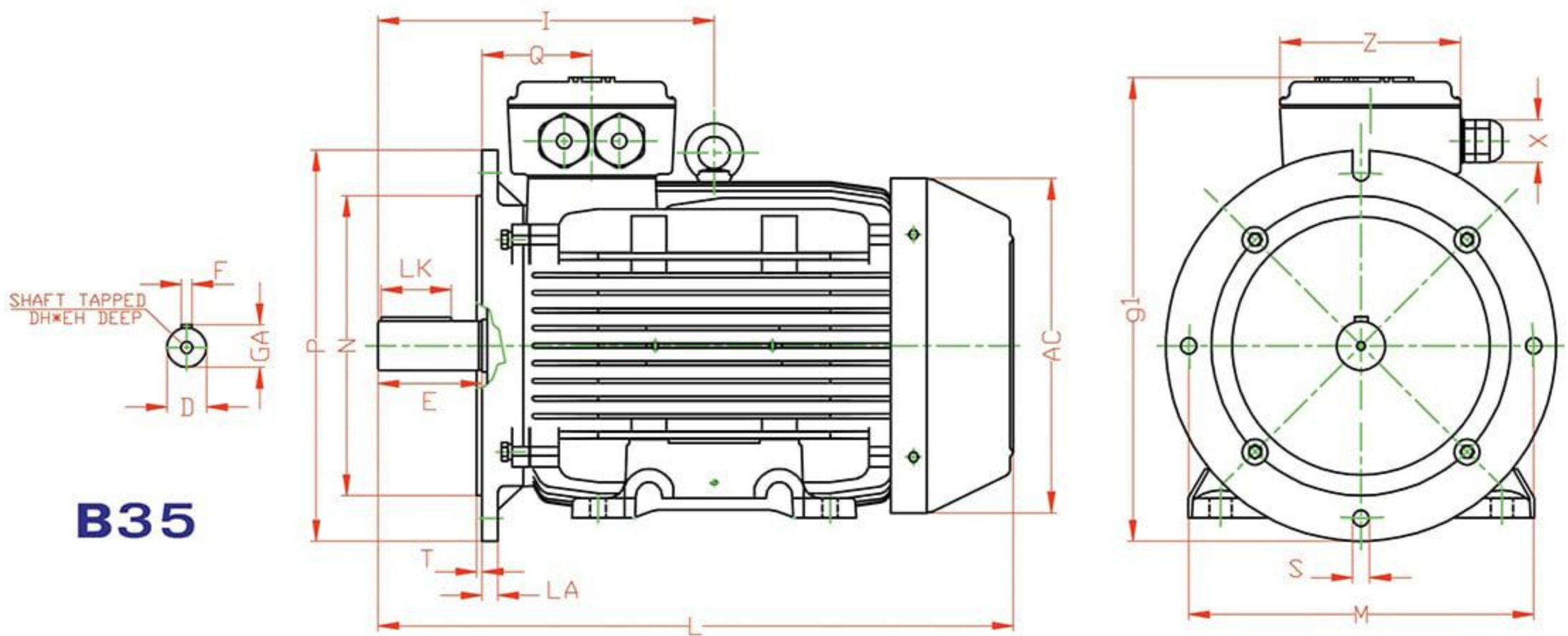
FRAME NO. IEC	D	F	GA	DH	EH	E	L	X	I	Q	Z	AC
100L	28	8	31	M10	22	60	367	Pg16	197	67	109	197
112L	28	8	31	M10	22	60	386	Pg16	200	70	109	220.5
132M	38	10	41	M12	28	80	487.5	Pg21	258	84	139	256.5
160L	42	12	45	M16	36	110	629	Pg29	345	110.5	170	303

FRAME NO. IEC	HA	LK	AA	A	AB	KB	K	BA	B	C	H	HD
100L	14	40	47	160	200	17	12	40.5	140	63	100	267.5
112L	15	40	61	190	235	17	12	40.5	140	70	112	291.5
132M	15	56	62	216	260	17	12	48.5	178	89	132	337.5
160L	20	80	74	254	320	21	14	56	254	108	160	391

ابعاد به میلیمتر می باشد.

## مشخصات ابعادی الکتروموتورهای سه فاز صنعتی با فریم چدنی (پایه دار - فلنج دار)

سایز فریم 100-160



**B35**

FRAME NO. IEC	D	F	GA	DH	EH	E	L	X	I	Q
100L	28	8	31	M10	22	60	367	Pg16	197	67
112M	28	8	31	M10	22	60	386	Pg16	200	70
132M	38	10	41	M12	28	80	487.5	Pg21	258	84
160L	42	12	45	M16	36	110	629	Pg29	345	110.5

FRAME NO. IEC	Z	AC	LK	P	N	LA	T	g1	M	S
100L	109	197	40	250	180	12	4	292.5	215	14
112M	109	220.5	40	250	180	12	4	304.5	215	14
132M	139	256.5	56	300	230	12	4	355.5	265	13
160L	170	303	80	350	250	13	5	405	300	17

ابعاد به میلیمتر می باشد.