

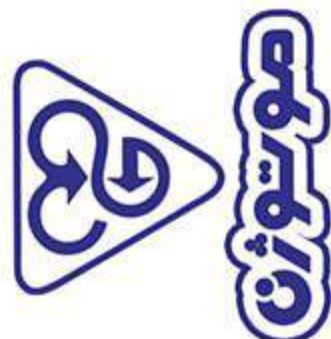
الکتروموتورهای سه فاز صنعتی تک دور با فریم چدنی مطابق با استانداردهای IEC، درجه حفاظت IP55 (۱)، مناسب برای کار دائم، روش تهویه IC411، با پروانه خنک کننده و پره‌های روتور، کلاس حرارتی F، فرکانس کار 50HZ و ولتاژ نامی 380V (۲)

| تیپ موتور | اندازه فریم | قدرت خروجی |     | ولتاژ نامی V | سرعت دربار نامی RPM | جریان نامی A  | گشتاور نامی N.M | راندمان 70/0 EFF | ضریب قدرت COSφ | جریان راه اندازی نامی | گشتاور راه اندازی نامی | گشتاور شکست گشتاور نامی | ممان اینرسی Kg.m <sup>2</sup> | وزن برای نوع پایه دار Kg |
|-----------|-------------|------------|-----|--------------|---------------------|---------------|-----------------|------------------|----------------|-----------------------|------------------------|-------------------------|-------------------------------|--------------------------|
|           |             | KW         | HP  |              |                     |               |                 |                  |                |                       |                        |                         |                               |                          |
| 100L2     | 100L        | 3          | 4   | 220Δ/380Y    | 2840                | 11.3Δ/6.5Y    | 10.0            | 84.6             | 0.87           | 6.5                   | 2.9                    | 2.9                     | 0.002998                      | 28                       |
| 112M2     | 112M        | 4          | 5.5 | 380Δ/660Y    | 2895                | 8.2Δ/4.7Y     | 13.2            | 86               | 0.86           | 6.2                   | 2.6                    | 3.2                     | 0.005326                      | 40                       |
| 132M2A    | 132M        | 5.5        | 7.5 | 380Δ/660Y    | 2895                | 11.3Δ/6.5Y    | 18.1            | 87               | 0.86           | 5.7                   | 2.4                    | 2.9                     | 0.011716                      | 60.5                     |
| 132M2B    | 132M        | 7.5        | 10  | 380Δ/660Y    | 2905                | 15.2Δ/8.8Y    | 24.7            | 88.1             | 0.85           | 7.2                   | 2.8                    | 3.2                     | 0.014361                      | 66                       |
| 160L2A    | 160L        | 11         | 15  | 380Δ/660Y    | 2930                | 21.3Δ/12.3Y   | 35.7            | 87.6             | 0.88           | 6.5                   | 2.8                    | 2.9                     | 0.035588                      | 110                      |
| 160L2B    | 160L        | 15         | 20  | 380Δ/660Y    | 2930                | 29.0Δ/16.7Y   | 49.0            | 88.7             | 0.91           | 7                     | 2.7                    | 2.8                     | 0.045925                      | 124                      |
| 160L2C    | 160L        | 18.5       | 25  | 380Δ/660Y    | 2940                | 35Δ/20.2Y     | 60.1            | 89.3             | 0.92           | 7                     | 3.1                    | 3.2                     | 0.053162                      | 134                      |
| 180L2     | 180         | 22         | 30  | 380Δ/660Y    | 2923                | 42.3Δ/24.4Y   | 71.9            | 86               | 0.92           | 7.1                   | 2.4                    | 3.3                     | 0.0593                        | 182                      |
| 200L2A    | 200L        | 30         | 40  | 380Δ/660Y    | 2953                | 54.4Δ/31.4Y   | 97.1            | 91               | 0.92           | 7.2                   | 2.5                    | 2.9                     | 0.1089                        | 234                      |
| 200L2B    | 200L        | 37         | 50  | 380Δ/660Y    | 2950                | 69Δ/40Y       | 119.3           | 89               | 0.92           | 7.1                   | 2.6                    | 3.2                     | 0.13                          | 258                      |
| 225M2     | 225M        | 45         | 60  | 380Δ/660Y    | 2962                | 84Δ/48.5Y     | 145             | 90.2             | 0.88           | 5.4                   | 1.5                    | 2.5                     | 0.1983                        | 320                      |
| 250M2     | 250M        | 55         | 75  | 400Δ/690Y    | 2972                | 100Δ/58Y      | 176.7           | 89               | 0.9            | 7.2                   | 2.1                    | 3.3                     | 0.3241                        | 426                      |
| 280M2A    | 280M        | 75         | 100 | 380Δ/660Y    | 2973                | 137.9Δ/79.5Y  | 241             | 92               | 0.9            | 6.5                   | 2.4                    | 3.5                     | 0.5154                        | 591                      |
| 280M2B    | 280M        | 90         | 125 | 380Δ/660Y    | 2978                | 163.3Δ/94.3Y  | 288.6           | 91               | 0.92           | 7.5                   | 2                      | 3.4                     | 0.617                         | 640                      |
| 315S2A    | 315S        | 110        | 150 | 380Δ/660Y    | 2969                | 199.6Δ/115.3Y | 353.8           | 91               | 0.92           | 6                     | 1.7                    | 2.8                     | 1.3176                        | 740                      |
| 315S2B    | 315S        | 132        | 180 | 380Δ/660Y    | 2975                | 234.4Δ/135.4Y | 423.7           | 92               | 0.93           | 7                     | 1.8                    | 2.7                     | 1.416                         | 840                      |
| 315M2A    | 315M        | 160        | 220 | 380Δ/660Y    | 2976                | 281.1Δ/162.3Y | 513.4           | 93               | 0.93           | 7                     | 1.8                    | 2.3                     | 1.5606                        | 900                      |
| 315M2B    | 315M        | 185        | 250 | 380Δ/660Y    | 2967                | 321.5Δ/185.6Y | 595.4           | 94               | 0.93           | 6                     | 1.8                    | 2.2                     | 1.7727                        | 1000                     |
| 315L2A    | 315L        | 200        | 270 | 380Δ/660Y    | 2975                | 374.6Δ/200.7Y | 642.0           | 94               | 0.93           | 7.1                   | 1.9                    | 2.2                     | 1.891                         | 1120                     |
| 315L2B    | 315L        | 250        | 340 | 380Δ/660Y    | 2971                | 430Δ/248.2Y   | 803.5           | 95               | 0.93           | 7                     | 2.1                    | 2.2                     | 2.3053                        | 1200                     |

3000 RPM - 2 POLE

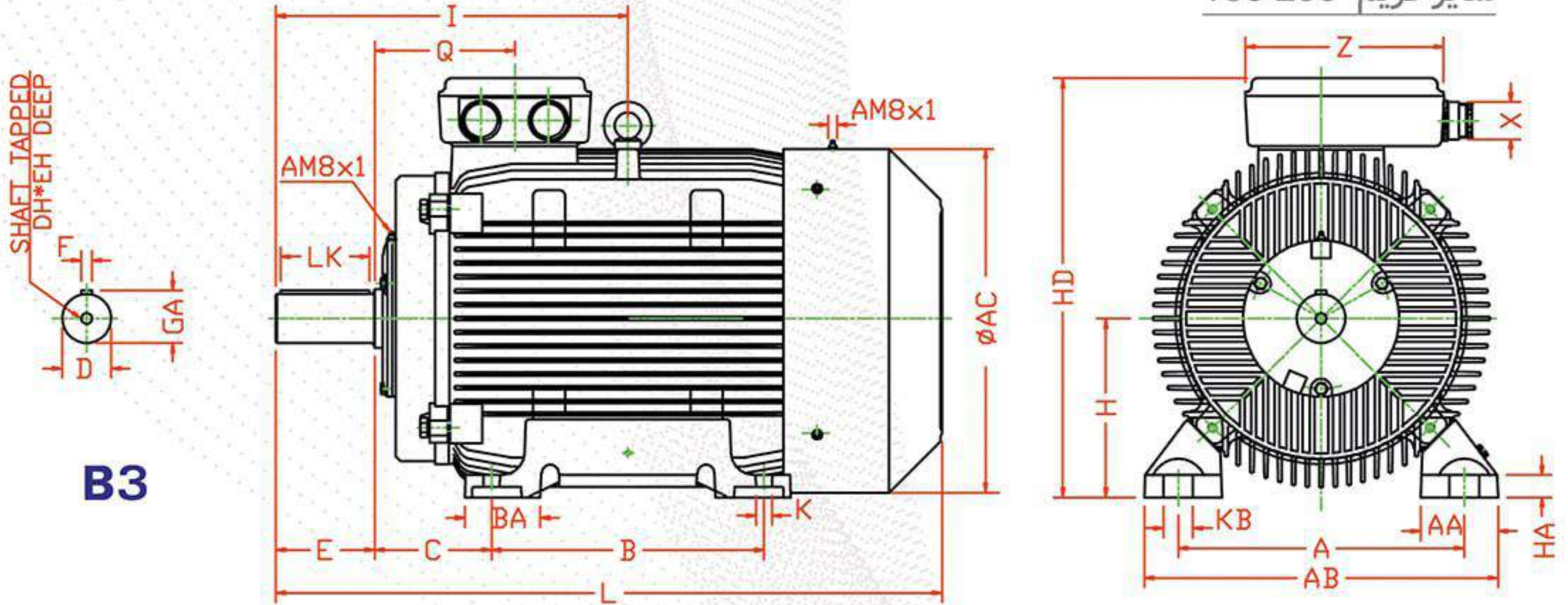
۲ - ولتاژ غیر از 380 ولت بنا به تقاضا

۱ - درجه حفاظت IP65 بنا به تقاضا



## مشخصات ابعادی الکتروموتورهای سه فاز صنعتی با فریم چدنی ( پایه دار )

سایز فریم 180-280



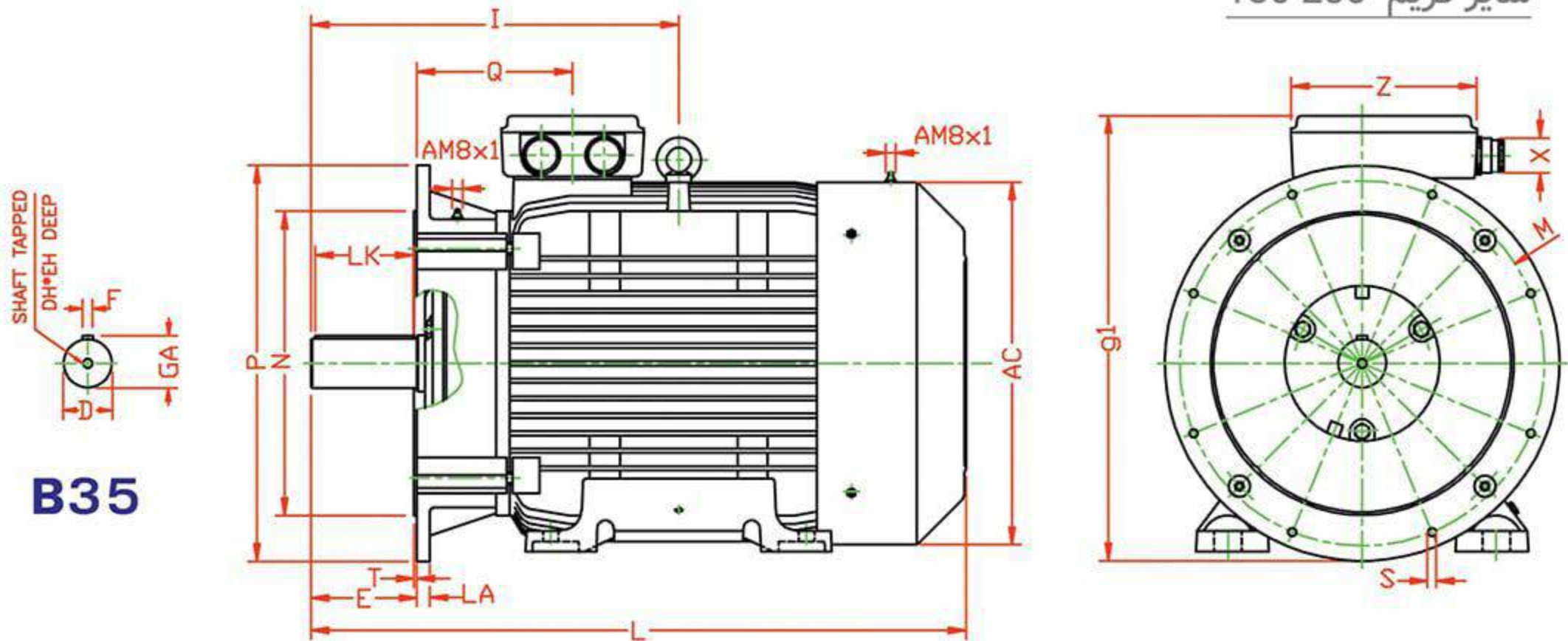
| FRAME NO. IEC | D  | F  | GA   | DH  | EH | E   | L    | X    | I     | Q     | Z   | AC  | HA | LK  |
|---------------|----|----|------|-----|----|-----|------|------|-------|-------|-----|-----|----|-----|
| 180L          | 48 | 14 | 51.5 | M12 | 36 | 110 | 700  | Pg29 | 369   | 146   | 170 | 348 | 28 | 95  |
| 200L          | 55 | 16 | 59   | M12 | 36 | 110 | 745  | Pg29 | 394   | 157   | 170 | 385 | 25 | 100 |
| 225M2         | 55 | 16 | 59   | M16 | 48 | 110 | 775  | Pg29 | 410   | 174.5 | 203 | 433 | 29 | 100 |
| 225M4-8       | 60 | 18 | 64   | M16 | 48 | 140 | 805  | Pg29 | 440   | 174.5 | 203 | 433 | 29 | 130 |
| 250M2         | 60 | 18 | 64   | M16 | 48 | 140 | 890  | Pg36 | 493   | 214.5 | 264 | 480 | 33 | 130 |
| 250M4-8       | 65 | 18 | 69   | M16 | 48 | 140 | 890  | Pg36 | 493   | 214.5 | 264 | 480 | 33 | 130 |
| 280M2         | 65 | 18 | 69   | M20 | 55 | 140 | 1021 | Pg42 | 539.5 | 220.5 | 340 | 536 | 36 | 125 |
| 280M4-8       | 75 | 20 | 79.5 | M20 | 55 | 140 | 1021 | Pg42 | 539.5 | 220.5 | 340 | 536 | 36 | 125 |

| FRAME NO. IEC | AA   | A   | AB  | KB | K  | BA    | B   | C   | H   | HD    |
|---------------|------|-----|-----|----|----|-------|-----|-----|-----|-------|
| 180L          | 79   | 279 | 360 | 23 | 14 | 63    | 279 | 121 | 180 | 449   |
| 200L          | 87   | 320 | 396 | 33 | 18 | 83.5  | 305 | 133 | 200 | 469   |
| 225M2         | 96.5 | 356 | 436 | 33 | 18 | 84    | 311 | 149 | 225 | 522.5 |
| 225M4-8       | 96.5 | 356 | 436 | 33 | 18 | 84    | 311 | 149 | 225 | 522.5 |
| 250M2         | 107  | 406 | 486 | 40 | 22 | 96.5  | 349 | 168 | 250 | 588   |
| 250M4-8       | 107  | 406 | 486 | 40 | 22 | 96.5  | 349 | 168 | 250 | 588   |
| 280M2         | 119  | 457 | 536 | 40 | 22 | 108.5 | 419 | 190 | 280 | 649.5 |
| 280M4-8       | 119  | 457 | 536 | 40 | 22 | 108.5 | 419 | 190 | 280 | 649.5 |

ابعاد به میلیمتر می باشد.

## مشخصات ابعادی الکتروموتورهای سه فاز صنعتی با فریم چدنی (پایه دار - فلنج دار)

سایز فریم 180-280



| FRAME NO. IEC | D  | F  | GA   | DH  | EH | E   | L    | X    | I     | Q     | Z   | AC  | LK  |
|---------------|----|----|------|-----|----|-----|------|------|-------|-------|-----|-----|-----|
| 180L          | 48 | 14 | 51.5 | M12 | 36 | 110 | 700  | Pg29 | 369   | 146   | 170 | 348 | 95  |
| 200L          | 55 | 16 | 59   | M12 | 36 | 110 | 745  | Pg29 | 394   | 157   | 170 | 385 | 100 |
| 225M2         | 55 | 16 | 59   | M16 | 48 | 110 | 775  | Pg29 | 410   | 174.5 | 203 | 433 | 100 |
| 225M4-8       | 60 | 18 | 64   | M16 | 48 | 140 | 805  | Pg29 | 440   | 174.5 | 203 | 433 | 130 |
| 250M2         | 60 | 18 | 64   | M16 | 48 | 140 | 890  | Pg36 | 493   | 214.5 | 264 | 480 | 130 |
| 250M4-8       | 65 | 18 | 69   | M16 | 48 | 140 | 890  | Pg36 | 493   | 214.5 | 264 | 480 | 130 |
| 280M2         | 65 | 18 | 69   | M20 | 55 | 140 | 1021 | Pg42 | 539.5 | 220.5 | 340 | 536 | 125 |
| 280M4-8       | 75 | 20 | 79.5 | M20 | 55 | 140 | 1021 | Pg42 | 539.5 | 220.5 | 340 | 536 | 125 |

| FRAME NO. IEC | P   | N   | LA | T | g1  | M   | S    |
|---------------|-----|-----|----|---|-----|-----|------|
| 180L          | 350 | 250 | 13 | 5 | 435 | 300 | 4×17 |
| 200L          | 400 | 300 | 15 | 5 | 469 | 350 | 8×17 |
| 225M2         | 450 | 350 | 16 | 5 | 516 | 400 | 8×17 |
| 225M4-8       | 450 | 350 | 16 | 5 | 516 | 400 | 8×17 |
| 250M2         | 550 | 450 | 18 | 5 | 607 | 500 | 8×17 |
| 250M4-8       | 550 | 450 | 18 | 5 | 607 | 500 | 8×17 |
| 280M2         | 550 | 450 | 18 | 5 | 638 | 500 | 8×17 |
| 280M4-8       | 550 | 450 | 18 | 5 | 638 | 500 | 8×17 |

ابعاد به میلیمتر می باشد.