

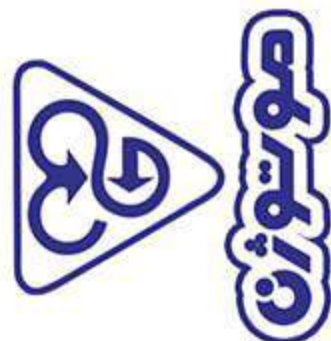
الکتروموتورهای سه فاز صنعتی تک دور با فریم چدنی مطابق با استانداردهای IEC، درجه حفاظت IP55 (۱)، مناسب برای کار دائم، روش تهویه IC411، با پروانه خنک کننده و پره‌های روتور، کلاس حرارتی F، فرکانس کار 50HZ و ولتاژ نامی 380V (۲)

| تیپ موتور | اندازه فریم | قدرت خروجی | | ولتاژ نامی V | سرعت دربار نامی RPM | جریان نامی A | گشتاور نامی N.M | راندمان 70/0 EFF | ضریب قدرت COSφ | جریان راه اندازی راه اندازی نامی | گشتاور راه اندازی گشتاور نامی | گشتاور شکست گشتاور نامی | ممان اینرسی Kg.m ² | وزن برای نوع پایه دار Kg |
|-----------|-------------|------------|-----|--------------|---------------------|---------------|-----------------|------------------|----------------|----------------------------------|-------------------------------|-------------------------|-------------------------------|--------------------------|
| | | KW | HP | | | | | | | | | | | |
| 100L2 | 100L | 3 | 4 | 220Δ/380Y | 2840 | 11.3Δ/6.5Y | 10.0 | 84.6 | 0.87 | 6.5 | 2.9 | 2.9 | 0.002998 | 28 |
| 112M2 | 112M | 4 | 5.5 | 380Δ/660Y | 2895 | 8.2Δ/4.7Y | 13.2 | 86 | 0.86 | 6.2 | 2.6 | 3.2 | 0.005326 | 40 |
| 132M2A | 132M | 5.5 | 7.5 | 380Δ/660Y | 2895 | 11.3Δ/6.5Y | 18.1 | 87 | 0.86 | 5.7 | 2.4 | 2.9 | 0.011716 | 60.5 |
| 132M2B | 132M | 7.5 | 10 | 380Δ/660Y | 2905 | 15.2Δ/8.8Y | 24.7 | 88.1 | 0.85 | 7.2 | 2.8 | 3.2 | 0.014361 | 66 |
| 160L2A | 160L | 11 | 15 | 380Δ/660Y | 2930 | 21.3Δ/12.3Y | 35.7 | 87.6 | 0.88 | 6.5 | 2.8 | 2.9 | 0.035588 | 110 |
| 160L2B | 160L | 15 | 20 | 380Δ/660Y | 2930 | 29.0Δ/16.7Y | 49.0 | 88.7 | 0.91 | 7 | 2.7 | 2.8 | 0.045925 | 124 |
| 160L2C | 160L | 18.5 | 25 | 380Δ/660Y | 2940 | 35Δ/20.2Y | 60.1 | 89.3 | 0.92 | 7 | 3.1 | 3.2 | 0.053162 | 134 |
| 180L2 | 180 | 22 | 30 | 380Δ/660Y | 2923 | 42.3Δ/24.4Y | 71.9 | 86 | 0.92 | 7.1 | 2.4 | 3.3 | 0.0593 | 182 |
| 200L2A | 200L | 30 | 40 | 380Δ/660Y | 2953 | 54.4Δ/31.4Y | 97.1 | 91 | 0.92 | 7.2 | 2.5 | 2.9 | 0.1089 | 234 |
| 200L2B | 200L | 37 | 50 | 380Δ/660Y | 2950 | 69Δ/40Y | 119.3 | 89 | 0.92 | 7.1 | 2.6 | 3.2 | 0.13 | 258 |
| 225M2 | 225M | 45 | 60 | 380Δ/660Y | 2962 | 84Δ/48.5Y | 145 | 90.2 | 0.88 | 5.4 | 1.5 | 2.5 | 0.1983 | 320 |
| 250M2 | 250M | 55 | 75 | 400Δ/690Y | 2972 | 100Δ/58Y | 176.7 | 89 | 0.9 | 7.2 | 2.1 | 3.3 | 0.3241 | 426 |
| 280M2A | 280M | 75 | 100 | 380Δ/660Y | 2973 | 137.9Δ/79.5Y | 241 | 92 | 0.9 | 6.5 | 2.4 | 3.5 | 0.5154 | 591 |
| 280M2B | 280M | 90 | 125 | 380Δ/660Y | 2978 | 163.3Δ/94.3Y | 288.6 | 91 | 0.92 | 7.5 | 2 | 3.4 | 0.617 | 640 |
| 315S2A | 315S | 110 | 150 | 380Δ/660Y | 2969 | 199.6Δ/115.3Y | 353.8 | 91 | 0.92 | 6 | 1.7 | 2.8 | 1.3176 | 740 |
| 315S2B | 315S | 132 | 180 | 380Δ/660Y | 2975 | 234.4Δ/135.4Y | 423.7 | 92 | 0.93 | 7 | 1.8 | 2.7 | 1.416 | 840 |
| 315M2A | 315M | 160 | 220 | 380Δ/660Y | 2976 | 281.1Δ/162.3Y | 513.4 | 93 | 0.93 | 7 | 1.8 | 2.3 | 1.5606 | 900 |
| 315M2B | 315M | 185 | 250 | 380Δ/660Y | 2967 | 321.5Δ/185.6Y | 595.4 | 94 | 0.93 | 6 | 1.8 | 2.2 | 1.7727 | 1000 |
| 315L2A | 315L | 200 | 270 | 380Δ/660Y | 2975 | 374.6Δ/200.7Y | 642.0 | 94 | 0.93 | 7.1 | 1.9 | 2.2 | 1.891 | 1120 |
| 315L2B | 315L | 250 | 340 | 380Δ/660Y | 2971 | 430Δ/248.2Y | 803.5 | 95 | 0.93 | 7 | 2.1 | 2.2 | 2.3053 | 1200 |

3000 RPM - 2 POLE

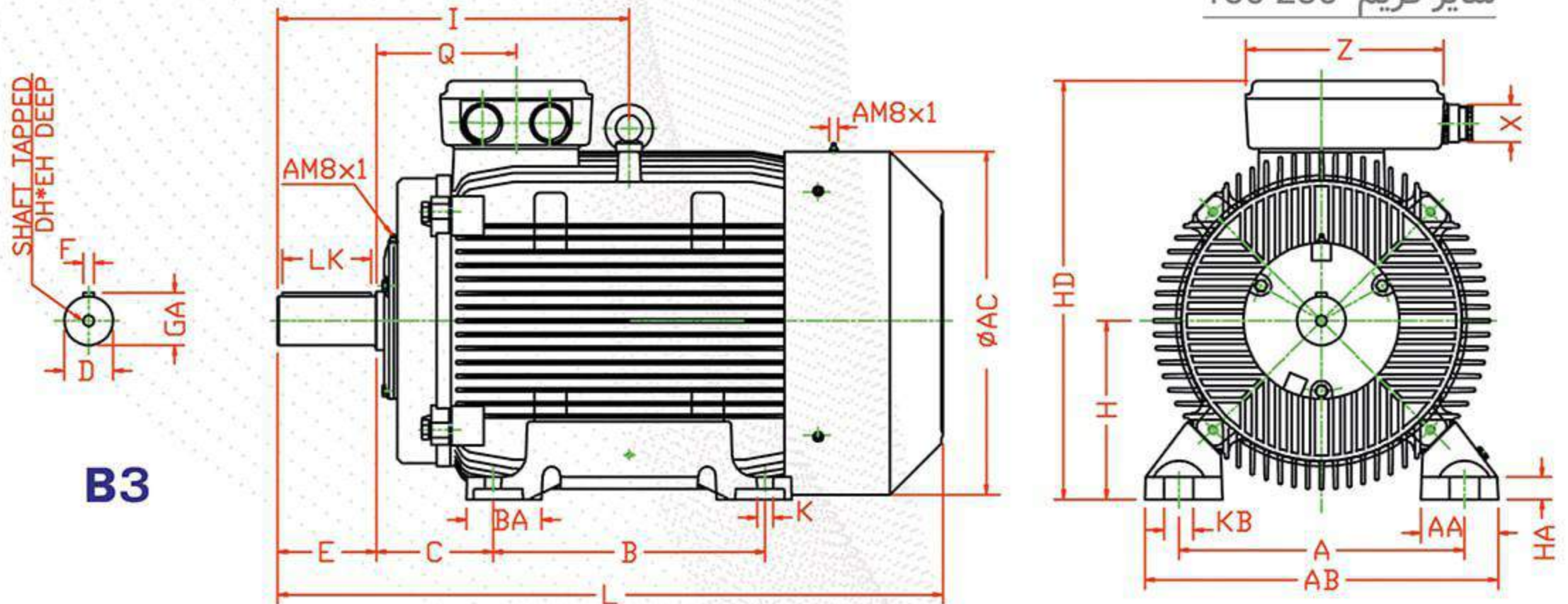
۲ - ولتاژ غیر از 380 ولت بنا به تقاضا

۱ - درجه حفاظت IP65 بنا به تقاضا



مشخصات ابعادی الکتروموتورهای سه فاز صنعتی با فریم چدنی (پایه دار)

سایز فریم 180-280



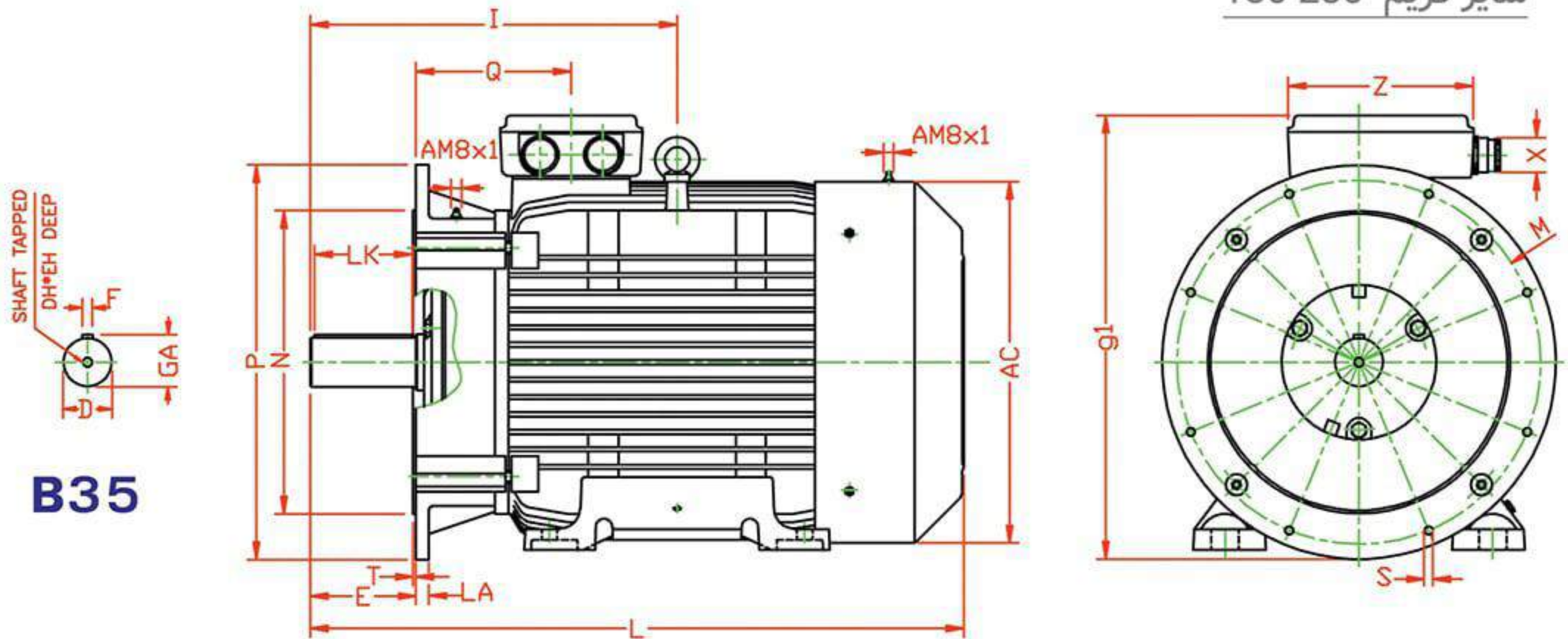
| FRAME NO. IEC | D | F | GA | DH | EH | E | L | X | I | Q | Z | AC | HA | LK |
|---------------|----|----|------|-----|----|-----|------|------|-------|-------|-----|-----|----|-----|
| 180L | 48 | 14 | 51.5 | M12 | 36 | 110 | 700 | Pg29 | 369 | 146 | 170 | 348 | 28 | 95 |
| 200L | 55 | 16 | 59 | M12 | 36 | 110 | 745 | Pg29 | 394 | 157 | 170 | 385 | 25 | 100 |
| 225M2 | 55 | 16 | 59 | M16 | 48 | 110 | 775 | Pg29 | 410 | 174.5 | 203 | 433 | 29 | 100 |
| 225M4-8 | 60 | 18 | 64 | M16 | 48 | 140 | 805 | Pg29 | 440 | 174.5 | 203 | 433 | 29 | 130 |
| 250M2 | 60 | 18 | 64 | M16 | 48 | 140 | 890 | Pg36 | 493 | 214.5 | 264 | 480 | 33 | 130 |
| 250M4-8 | 65 | 18 | 69 | M16 | 48 | 140 | 890 | Pg36 | 493 | 214.5 | 264 | 480 | 33 | 130 |
| 280M2 | 65 | 18 | 69 | M20 | 55 | 140 | 1021 | Pg42 | 539.5 | 220.5 | 340 | 536 | 36 | 125 |
| 280M4-8 | 75 | 20 | 79.5 | M20 | 55 | 140 | 1021 | Pg42 | 539.5 | 220.5 | 340 | 536 | 36 | 125 |

| FRAME NO. IEC | AA | A | AB | KB | K | BA | B | C | H | HD |
|---------------|------|-----|-----|----|----|-------|-----|-----|-----|-------|
| 180L | 79 | 279 | 360 | 23 | 14 | 63 | 279 | 121 | 180 | 449 |
| 200L | 87 | 320 | 396 | 33 | 18 | 83.5 | 305 | 133 | 200 | 469 |
| 225M2 | 96.5 | 356 | 436 | 33 | 18 | 84 | 311 | 149 | 225 | 522.5 |
| 225M4-8 | 96.5 | 356 | 436 | 33 | 18 | 84 | 311 | 149 | 225 | 522.5 |
| 250M2 | 107 | 406 | 486 | 40 | 22 | 96.5 | 349 | 168 | 250 | 588 |
| 250M4-8 | 107 | 406 | 486 | 40 | 22 | 96.5 | 349 | 168 | 250 | 588 |
| 280M2 | 119 | 457 | 536 | 40 | 22 | 108.5 | 419 | 190 | 280 | 649.5 |
| 280M4-8 | 119 | 457 | 536 | 40 | 22 | 108.5 | 419 | 190 | 280 | 649.5 |

ابعاد به میلیمتر می باشد.

مشخصات ابعادی الکتروموتورهای سه فاز صنعتی با فریم چدنی (پایه دار - فلنج دار)

سایز فریم 180-280



B35

| FRAME NO. IEC | D | F | GA | DH | EH | E | L | X | I | Q | Z | AC | LK |
|---------------|----|----|------|-----|----|-----|------|------|-------|-------|-----|-----|-----|
| 180L | 48 | 14 | 51.5 | M12 | 36 | 110 | 700 | Pg29 | 369 | 146 | 170 | 348 | 95 |
| 200L | 55 | 16 | 59 | M12 | 36 | 110 | 745 | Pg29 | 394 | 157 | 170 | 385 | 100 |
| 225M2 | 55 | 16 | 59 | M16 | 48 | 110 | 775 | Pg29 | 410 | 174.5 | 203 | 433 | 100 |
| 225M4-8 | 60 | 18 | 64 | M16 | 48 | 140 | 805 | Pg29 | 440 | 174.5 | 203 | 433 | 130 |
| 250M2 | 60 | 18 | 64 | M16 | 48 | 140 | 890 | Pg36 | 493 | 214.5 | 264 | 480 | 130 |
| 250M4-8 | 65 | 18 | 69 | M16 | 48 | 140 | 890 | Pg36 | 493 | 214.5 | 264 | 480 | 130 |
| 280M2 | 65 | 18 | 69 | M20 | 55 | 140 | 1021 | Pg42 | 539.5 | 220.5 | 340 | 536 | 125 |
| 280M4-8 | 75 | 20 | 79.5 | M20 | 55 | 140 | 1021 | Pg42 | 539.5 | 220.5 | 340 | 536 | 125 |

| FRAME NO. IEC | P | N | LA | T | g1 | M | S |
|---------------|-----|-----|----|---|-----|-----|------|
| 180L | 350 | 250 | 13 | 5 | 435 | 300 | 4×17 |
| 200L | 400 | 300 | 15 | 5 | 469 | 350 | 8×17 |
| 225M2 | 450 | 350 | 16 | 5 | 516 | 400 | 8×17 |
| 225M4-8 | 450 | 350 | 16 | 5 | 516 | 400 | 8×17 |
| 250M2 | 550 | 450 | 18 | 5 | 607 | 500 | 8×17 |
| 250M4-8 | 550 | 450 | 18 | 5 | 607 | 500 | 8×17 |
| 280M2 | 550 | 450 | 18 | 5 | 638 | 500 | 8×17 |
| 280M4-8 | 550 | 450 | 18 | 5 | 638 | 500 | 8×17 |

ابعاد به میلیمتر می باشد.