

الکتروموتورهای سه فاز صنعتی تک دور با فریم چدنی مطابق با استانداردهای IEC، درجه حفاظت IP55 (1)، مناسب برای کار دائم،
روش تهویه IC411 با پروانه خنک کننده و پره‌های روتور، کلاس حرارتی F، فرکانس کار 50HZ و ولتاژ نامی 380V (۲)

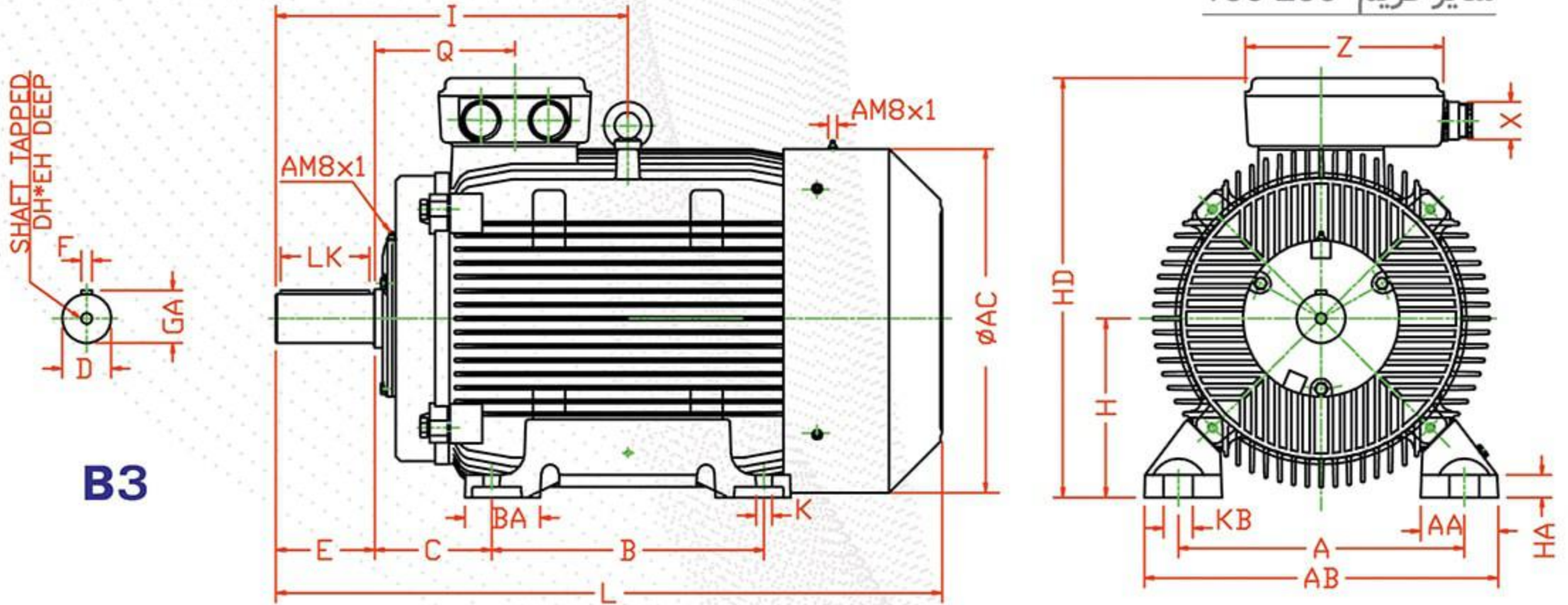
تیپ موتور	اندازه فریم	قدرت خروجی		ولتاژ نامی V	سرعت دربارنامی RPM	جریان نامی A	گشتاور نامی N.M	راندمان 70/0 EFF	ضریب قدرت COSφ	جریان راه اندازی راه اندازی نامی	گشتاور راه اندازی گشتاور نامی	گشتاور شکست گشتاور نامی	ممان اینرسی Kg.m ²	وزن برای نوع پایه دار Kg
		KW	HP											
100L6	100L	1.5	2.0	220Δ/380Y	935	6.7Δ/3.9Y	15.40	79.8	0.72	4	2.1	2.2	0.009616	25
112M6	112M	2.2	3.0	220Δ/380Y	945	10Δ/5.8Y	22.23	82	0.72	4.5	2.6	2.5	0.017553	42.5
132M6A	132M	3	4.0	380Δ/660Y	960	7.2Δ/4.1Y	29.84	85.6	0.67	5.7	2.7	3	0.030891	64
132M6B	132M	4	5.5	380Δ/660Y	950	8.8Δ/5.1Y	40.42	84.6	0.82	5.2	1.7	2.2	0.036244	71
132M6C	132M	5.5	7.5	380Δ/660Y	950	12.6Δ/7.3Y	55.29	86	0.79	5.2	2.3	2.4	0.042267	74.5
160L6A	160L	7.5	10	380Δ/660Y	965	16.5Δ/9.5Y	74.22	85	0.80	5.3	2.1	2.6	0.091156	117
160L6B	160L	11	15	380Δ/660Y	965	23Δ/13.3Y	108.85	86.4	0.85	5.2	2.1	2.7	0.120803	134.5
180L6	180L	15	20	380Δ/660Y	967	29.4Δ/17Y	148.2	90	0.86	6.8	2.3	3.4	0.1636	198
200L6A	200L	18.5	25	380Δ/660Y	979	40Δ/23Y	181.8	88.6	0.8	6	2	3.4	0.2291	272
200L6B	200L	22	30	380Δ/660Y	970	44.2Δ/25.5Y	216.7	88	0.86	6.2	2	3.6	0.2725	277
225M6	225M	30	40	380Δ/660Y	980	59.7Δ/34.5Y	292.5	92	0.83	5.4	2	2.1	0.6592	365
250M6	250M	37	50	380Δ/660Y	980	74.4Δ/43Y	360.7	90	0.84	6.5	2.8	2.5	0.9008	448
280M6A	280M	45	60	400Δ/690Y	989	103Δ/59Y	435.2	88	0.72	5.4	3	2.4	1.377	632
280M6B	280M	55	75	380Δ/660Y	990	112.1Δ/64.7Y	530.8	92	0.81	6.5	3.4	2.5	1.6303	652
315S6A	315S	75	100	380Δ/660Y	979	140.7Δ/81.3Y	731.56	92	0.88	5.9	1	2.9	2.262	850
315S6B	315S	90	125	380Δ/660Y	981	169.0Δ/97.6Y	876.08	93	0.87	6.7	1.1	3.3	2.6707	900
315S6C	315S	110	150	380Δ/660Y	979	202Δ/116.6Y	1072.95	93	0.89	6	1	2.9	3.2155	970
315M6	315M	132	180	380Δ/660Y	980	242.3Δ/140Y	1286.23	93	0.89	5.8	1	2.9	3.7604	1050
315L6	315L	160	220	380Δ/660Y	980	290.6Δ/167.7Y	1559.07	94	0.89	5.9	1	2.9	4.5082	1120
355S6A	355S	160	220	380Δ/660Y	988	300.7Δ/173.6Y	1546.44	94	0.86	5.2	1.4	1.8	5.71	1300
355S6B	355S	185	250	400Δ/690Y	984	364Δ/210Y	1791.70	93.9	0.79	5.5	1.8	2	6.4985	1380
355S6C	355S	200	270	380Δ/660Y	990	376Δ/217Y	1929.15	95	0.85	5.4	1.5	2	7.089	1450
355S6D	355S	250	340	380Δ/660Y	984	486Δ/280.7Y	2426.14	93	0.84	4.4	1.3	1.6	8.661	1700
355L6	355L	315	430	380Δ/660Y	985	613Δ/345Y	3053.84	93	0.84	4.9	1.5	1.7	10.381	1910
400M6A	400M	355	485	380Δ/660Y	992	684Δ/395Y	3417	95.3	0.83	7.2	1.9	2.9	12.96	2320
400M6B	400M	400	544	380Δ/660Y	993	777Δ/449Y	3847	95.5	0.82	7.9	2	3.3	13.95	2480
400L6A	400L	450	600	380Δ/660Y	992	861Δ/497Y	4332	95.5	0.83	6.6	1.9	2.3	16.2	3470
400L6B	400L	500	670	380Δ/660Y	993	969Δ/559Y	4808	95.7	0.82	7.7	2	2.5	17.8	3640

1000 RPM - 6 POLE



مشخصات ابعادی الکتروموتورهای سه فاز صنعتی با فریم چدنی (پایه دار)

سایز فریم 180-280



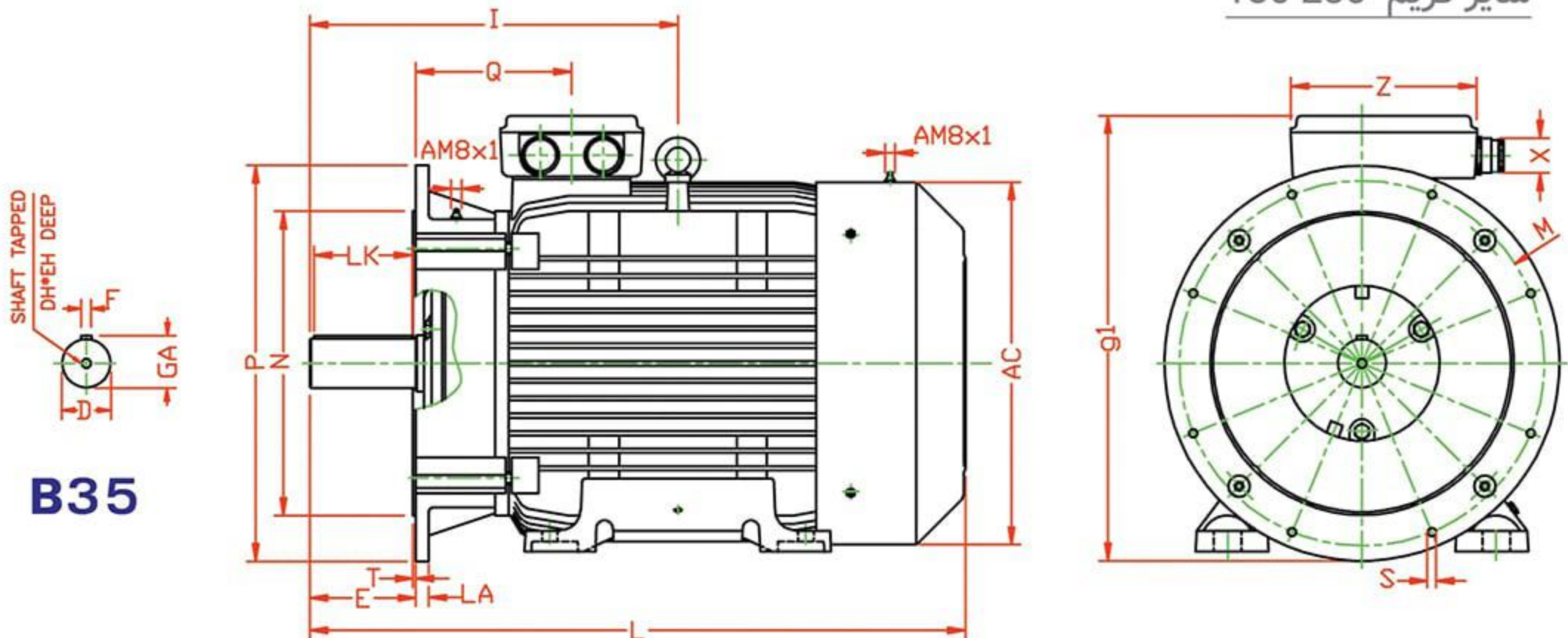
FRAME NO. IEC	D	F	GA	DH	EH	E	L	X	I	Q	Z	AC	HA	LK
180L	48	14	51.5	M12	36	110	700	Pg29	369	146	170	348	28	95
200L	55	16	59	M12	36	110	745	Pg29	394	157	170	385	25	100
225M2	55	16	59	M16	48	110	775	Pg29	410	174.5	203	433	29	100
225M4-8	60	18	64	M16	48	140	805	Pg29	440	174.5	203	433	29	130
250M2	60	18	64	M16	48	140	890	Pg36	493	214.5	264	480	33	130
250M4-8	65	18	69	M16	48	140	890	Pg36	493	214.5	264	480	33	130
280M2	65	18	69	M20	55	140	1021	Pg42	539.5	220.5	340	536	36	125
280M4-8	75	20	79.5	M20	55	140	1021	Pg42	539.5	220.5	340	536	36	125

FRAME NO. IEC	AA	A	AB	KB	K	BA	B	C	H	HD
180L	79	279	360	23	14	63	279	121	180	449
200L	87	320	396	33	18	83.5	305	133	200	469
225M2	96.5	356	436	33	18	84	311	149	225	522.5
225M4-8	96.5	356	436	33	18	84	311	149	225	522.5
250M2	107	406	486	40	22	96.5	349	168	250	588
250M4-8	107	406	486	40	22	96.5	349	168	250	588
280M2	119	457	536	40	22	108.5	419	190	280	649.5
280M4-8	119	457	536	40	22	108.5	419	190	280	649.5

ابعاد به میلیمتر می باشد.

مشخصات ابعادی الکتروموتورهای سه فاز صنعتی با فریم چدنی (پایه دار - فلنج دار)

سایز فریم 180-280



FRAME NO. IEC	D	F	GA	DH	EH	E	L	X	I	Q	Z	AC	LK
180L	48	14	51.5	M12	36	110	700	Pg29	369	146	170	348	95
200L	55	16	59	M12	36	110	745	Pg29	394	157	170	385	100
225M2	55	16	59	M16	48	110	775	Pg29	410	174.5	203	433	100
225M4-8	60	18	64	M16	48	140	805	Pg29	440	174.5	203	433	130
250M2	60	18	64	M16	48	140	890	Pg36	493	214.5	264	480	130
250M4-8	65	18	69	M16	48	140	890	Pg36	493	214.5	264	480	130
280M2	65	18	69	M20	55	140	1021	Pg42	539.5	220.5	340	536	125
280M4-8	75	20	79.5	M20	55	140	1021	Pg42	539.5	220.5	340	536	125

FRAME NO. IEC	P	N	LA	T	g1	M	S
180L	350	250	13	5	435	300	4×17
200L	400	300	15	5	469	350	8×17
225M2	450	350	16	5	516	400	8×17
225M4-8	450	350	16	5	516	400	8×17
250M2	550	450	18	5	607	500	8×17
250M4-8	550	450	18	5	607	500	8×17
280M2	550	450	18	5	638	500	8×17
280M4-8	550	450	18	5	638	500	8×17

ابعاد به میلیمتر می باشد.