

الکتروموتورهای سه فاز صنعتی تک دور با فریم چدنی مطابق با استانداردهای IEC، درجه حفاظت IP55 (۱) مناسب برای کار دائم، روش تهویه IC411 با پروانه خنک کننده و پره‌های روتور، کلاس حرارتی F، فرکانس کار 50HZ و ولتاژ نامی 380V (۲)

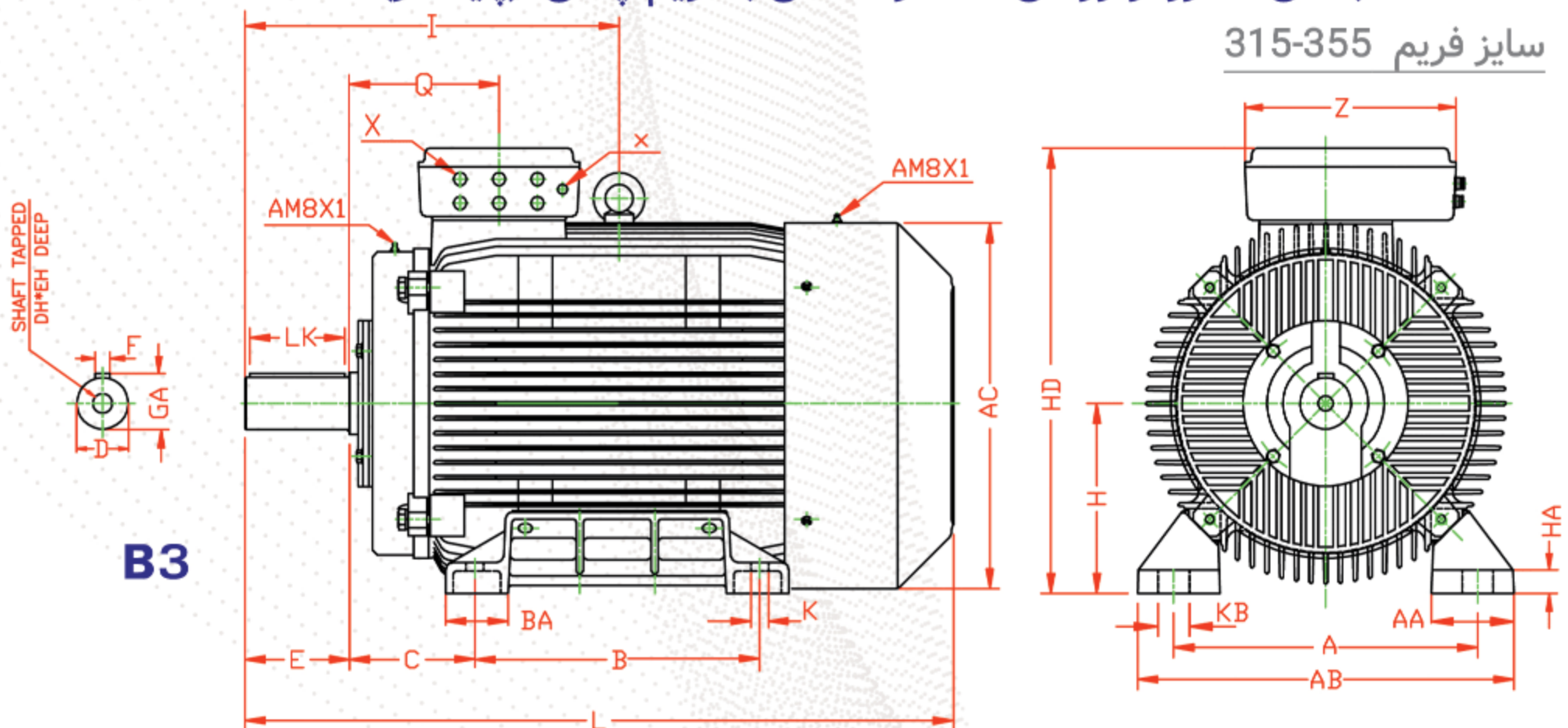
| تیپ موتور | اندازه فریم | قدرت خروجی | | ولتاژ نامی V | سرعت دربارنامی RPM | جریان نامی A | گشتاور نامی N.M | راندمان 70/0 EFF | ضریب قدرت COSφ | جریان راه اندازی راه اندازی نامی | گشتاور راه اندازی گشتاور نامی | گشتاور شکست گشتاور نامی | ممان اینرسی Kg.m ² | وزن برای نوع پایه دار Kg |
|-----------|-------------|------------|-----|--------------|--------------------|---------------|-----------------|------------------|----------------|----------------------------------|-------------------------------|-------------------------|-------------------------------|--------------------------|
| | | KW | HP | | | | | | | | | | | |
| 100L4A | 100L | 2.2 | 3.0 | 220Δ/380Y | 1405 | 8.9Δ/5.1Y | 14.90 | 81 | 0.8 | 4.5 | 2.1 | 2.5 | 0.004613 | 30 |
| 100L4B | 100L | 3 | 4 | 220Δ/380Y | 1420 | 11.8Δ/6.8Y | 20.25 | 85.5 | 0.79 | 5.6 | 2.7 | 3.1 | 0.006274 | 35 |
| 112M4 | 112M | 4 | 5.5 | 380Δ/660Y | 1420 | 8.5Δ/4.9Y | 26.90 | 85 | 0.84 | 5.5 | 2.3 | 2.6 | 0.011467 | 44 |
| 132M4A | 132M | 5.5 | 7.5 | 380Δ/660Y | 1430 | 11.7Δ/6.7Y | 36.73 | 85 | 0.83 | 4.8 | 2.1 | 2.3 | 0.024381 | 60.5 |
| 132M4B | 132M | 7.5 | 10 | 380Δ/660Y | 1445 | 15.8Δ/9.1Y | 49.56 | 86 | 0.82 | 6 | 2.5 | 2.7 | 0.031417 | 73 |
| 160L4A | 160L | 11 | 15 | 380Δ/660Y | 1455 | 22.6Δ/13 | 72.19 | 87.6 | 0.83 | 5 | 2.2 | 2.1 | 0.062502 | 119 |
| 160L4B | 160L | 15 | 20 | 380Δ/660Y | 1455 | 29.8Δ/17.2Y | 98.45 | 88.7 | 0.85 | 5.5 | 2 | 2.3 | 0.080486 | 133 |
| 180L4A | 180 | 18.5 | 25 | 380Δ/660Y | 1460 | 39.5Δ/22.5Y | 121.1 | 88 | 0.81 | 5.8 | 2.3 | 2.5 | 0.1074 | 180 |
| 180L4B | 180L | 22 | 30 | 380Δ/660Y | 1456 | 45Δ/26Y | 143.7 | 89 | 0.84 | 5.6 | 2.3 | 2.4 | 0.1285 | 200 |
| 200L4 | 200L | 30 | 40 | 380Δ/660Y | 1466 | 55Δ/32Y | 194.8 | 90.7 | 0.89 | 5.6 | 2.5 | 2.8 | 0.2069 | 260 |
| 225M4A | 225M | 37 | 50 | 380Δ/660Y | 1463 | 70.2 Δ/40.5Y | 240.8 | 90 | 0.89 | 6.6 | 3.1 | 2.7 | 0.3526 | 337 |
| 225M4B | 225M | 45 | 60 | 380Δ/660Y | 1458 | 89.5 Δ/47.7Y | 293.7 | 90 | 0.85 | 6.6 | 2.9 | 2.5 | 0.4195 | 360 |
| 250M4 | 250M | 55 | 75 | 380Δ/660Y | 1478 | 102.1 Δ/59Y | 355.5 | 92 | 0.89 | 6.7 | 2.5 | 2.8 | 0.6045 | 452 |
| 280M4A | 280M | 75 | 100 | 400Δ/690Y | 1480 | 143 Δ/82.5Y | 484.2 | 89 | 0.85 | 7 | 1.8 | 2.2 | 0.94 | 622 |
| 280M4B | 280M | 90 | 125 | 400Δ/690Y | 1480 | 165Δ/95Y | 581 | 90 | 0.86 | 7.8 | 3.2 | 2.8 | 1.1499 | 687 |
| 315S4A | 315S | 110 | 150 | 400Δ/690Y | 1486 | 212Δ/122Y | 705.93 | 93.3 | 0.82 | 5.8 | 1.7 | 2.5 | 1.8827 | 830 |
| 315S4B | 315S | 132 | 180 | 400Δ/690Y | 1484 | 244Δ/141Y | 845.98 | 92.4 | 0.84 | 7 | 2 | 2.4 | 2.2195 | 930 |
| 315S4C | 315S | 160 | 220 | 400Δ/690Y | 1488 | 290Δ/167Y | 1025.43 | 93.8 | 0.87 | 6.3 | 2 | 2.1 | 2.6236 | 964 |
| 315M4 | 315M | 185 | 250 | 380Δ/660Y | 1490 | 332.5Δ/192Y | 1185.65 | 95 | 0.89 | 6.8 | 2.2 | 2.1 | 3.0349 | 1100 |
| 315L4A | 315L | 200 | 270 | 400Δ/690Y | 1487 | 365Δ/211Y | 1283.51 | 95.1 | 0.85 | 6.5 | 2.1 | 2.2 | 3.3044 | 1150 |
| 315L4B | 315L | 250 | 340 | 380Δ/660Y | 1488 | 444.3Δ/256.5Y | 1604.38 | 95 | 0.9 | 6.8 | 2.2 | 2 | 4.0594 | 1200 |
| 355S4A | 355S | 250 | 340 | 400Δ/690Y | 1483 | 439Δ/253Y | 1610 | 95.1 | 0.88 | 6.5 | 1.9 | 2.3 | 5.3 | 1420 |
| 355S4B | 355S | 315 | 430 | 380Δ/660Y | 1490 | 553.6Δ/319.6Y | 2018.81 | 95 | 0.91 | 7 | 1.9 | 2.7 | 7.3 | 1760 |
| 355L4A | 355L | 355 | 485 | 380Δ/660Y | 1487 | 623.9Δ/360.2Y | 2279.76 | 95 | 0.91 | 7.3 | 2 | 2.7 | 8.5 | 1900 |
| 355L4B | 355L | 400 | 544 | 380Δ/660Y | 1490 | 703Δ/406Y | 2563.57 | 95 | 0.91 | 7 | 1.9 | 2.7 | 9.2462 | 2060 |
| 400M4A | 400M | 450 | 600 | 380Δ/660Y | 1490 | 825Δ/476Y | 2884 | 95.6 | 0.86 | 6.9 | 2 | 2.5 | 11.29 | 2420 |
| 400M4B | 400M | 500 | 670 | 380Δ/660Y | 1491 | 922Δ/532Y | 3202 | 95.8 | 0.85 | 7.8 | 2.4 | 2.8 | 12.14 | 2530 |
| 400L4 | 400L | 560 | 750 | 380Δ/660Y | 1490 | 1026Δ/592Y | 3590 | 95.9 | 0.86 | 6.7 | 2 | 2.4 | 14.08 | 3480 |
| 400L4 | 400L | 630 | 845 | 380Δ/660Y | 1491 | 1139Δ/658Y | 4036 | 96.1 | 0.86 | 7 | 2.5 | 2.7 | 15.47 | 3720 |

1500 RPM - 4 POLE

موتور

مشخصات ابعادی الکتروموتورهای سه فاز صنعتی با فریم چدنی (پایه دار)

سایز فریم 315-355



B3

| TYPE | A | AB | AC | Z | B | BA | C | D | E | F | GA | I | Q | K | H | HD | AA | HA | KB | LK | DH x EH | L | X,x | |
|---------|-----|-----|-----|-----|-----|-----|-----|-----|-----|----|-----|-----|-------|----|-----|-----|-------|----|----|-----|---------|------|--------------|--------------|
| 315 S2A | | | | | 406 | | | | | | | | | | | | | | | | | 1082 | 6xPg21, Pg11 | |
| 315 S2B | | | | | | | | | | | | | | | | | | | | | | | | |
| 315 M2A | 508 | 620 | 611 | 470 | 457 | 100 | 216 | 65 | 140 | 18 | 69 | 589 | 269.5 | 28 | 315 | 795 | 126.6 | 50 | 28 | 110 | M20x53 | 1131 | | |
| 315 M2B | | | | | | | | | | | | | | | | | | | | | | | | |
| 315 L2A | | | | | | | | | | | | | | | | | | | | | | | | |
| 315 L2B | | | | | 508 | | | | | | | | | | | | | | | | | | | 1222 |
| 315 S4A | | | | | 406 | | | | | | | | | | | | | | | | | 1082 | 6xPg21, Pg11 | |
| 315 S4B | | | | | | | | | | | | | | | | | | | | | | | | |
| 315 S4C | 508 | 620 | 611 | 470 | | 100 | 216 | 80 | 170 | 22 | 85 | 589 | 275.5 | 28 | 315 | 795 | 126.6 | 50 | 28 | 140 | M20x53 | 1131 | | |
| 315 M4 | | | | | 457 | | | | | | | | | | | | | | | | | | | |
| 315 L4A | | | | | | | | | | | | | | | | | | | | | | | | |
| 315 L4B | | | | | 508 | | | | | | | | | | | | | | | | | | | 1222 |
| 315 S6A | | | | | 406 | | | | | | | | | | | | | | | | | 1082 | 6xPg21, Pg11 | |
| 315 S6B | | | | | | | | | | | | | | | | | | | | | | | | |
| 315 S6C | 508 | 620 | 611 | 470 | | 100 | 216 | 80 | 170 | 22 | 85 | 589 | 275.5 | 28 | 315 | 795 | 126.6 | 50 | 28 | 140 | M20x53 | 1131 | | |
| 315 M6 | | | | | 457 | | | | | | | | | | | | | | | | | | | |
| 315 L6 | | | | | 508 | | | | | | | | | | | | | | | | | | | 1222 |
| 355 S4A | | | | | 500 | | | | | | | | | | | | | | | | | 1305 | | 6xPg29, Pg11 |
| 355 S4B | 610 | 718 | 690 | 470 | | 170 | 255 | 100 | 210 | 28 | 106 | 768 | 320.5 | 33 | 355 | 910 | 140.2 | 48 | 33 | 180 | M24x63 | 1435 | | |
| 355 L4A | | | | | | | | | | | | | | | | | | | | | | | | |
| 355 L4B | | | | | 630 | | | | | | | | | | | | | | | | | | 1435 | |
| 355 S6A | | | | | 500 | | | | | | | | | | | | | | | | | 1305 | 6xPg29, Pg11 | |
| 355 S6B | | | | | | | | | | | | | | | | | | | | | | | | |
| 355 S6C | 610 | 718 | 690 | 470 | | 170 | 255 | 100 | 210 | 28 | 106 | 768 | 320.5 | 33 | 355 | 910 | 140.2 | 48 | 33 | 180 | M24x63 | 1435 | | |
| 355 S6D | | | | | | | | | | | | | | | | | | | | | | | | |
| 355 L6 | | | | | 630 | | | | | | | | | | | | | | | | | | | 1435 |

ابعاد به میلی‌متر می باشد.

