

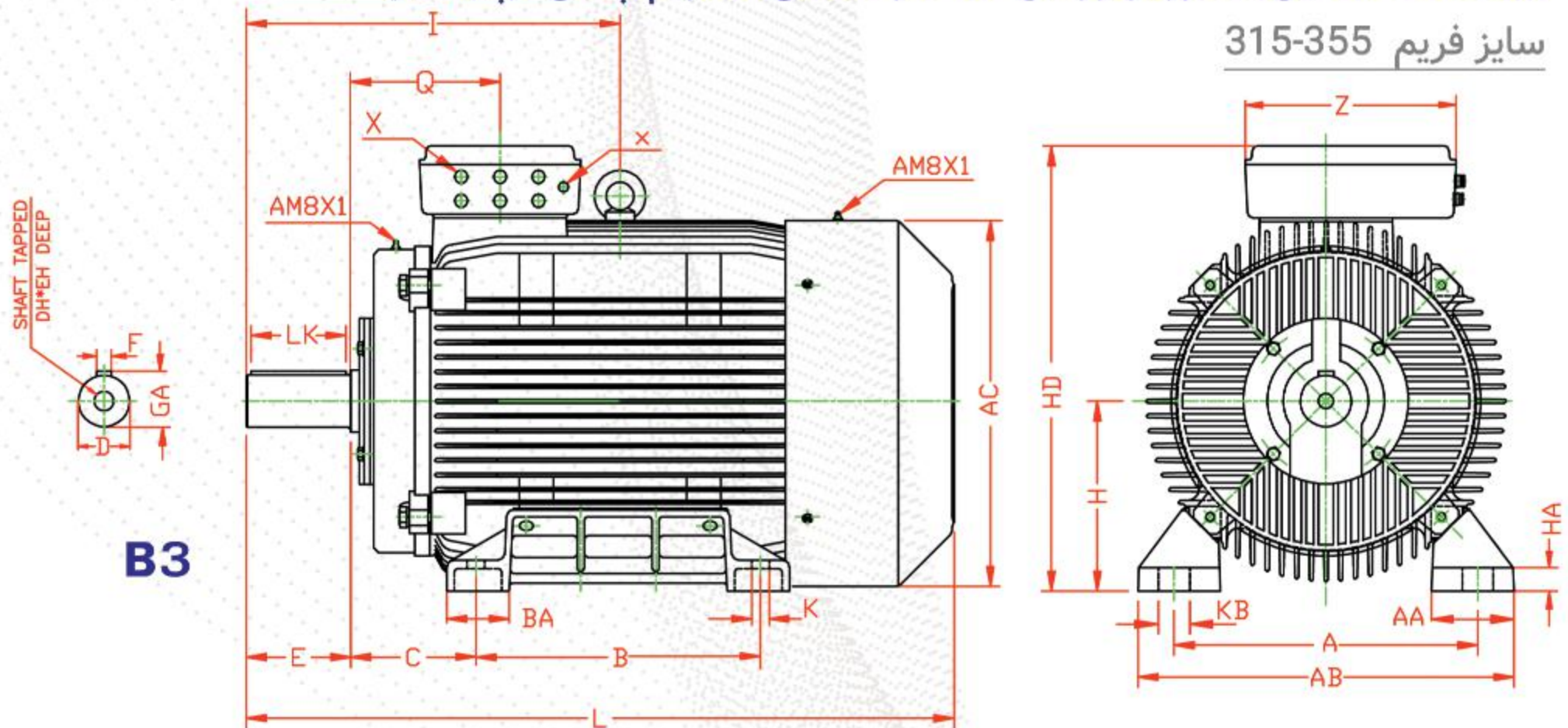
الکتروموتورهای سه فاز صنعتی تک دور با فریم چدنی مطابق با استانداردهای IEC، درجه حفاظت IP55 (۱)، مناسب برای کار دائم،
روش تهویه IC411 با پروانه خنک کننده و پره‌های روتور، کلاس حرارتی F، فرکانس کار 50HZ و ولتاژ نامی 380V (۲)

تیمپ موتور	اندازه فریم	قدرت خروجی		ولتاژ نامی V	سرعت دربار نامی RPM	جریان نامی A	گشتاور نامی N.M	راندمان η 0/0 EFF	ضریب قدرت COSφ	جریان راه اندازی جریان نامی	گشتاور راه اندازی گشتاور نامی	گشتاور شکست گشتاور نامی	ممان اینرسی Kg.m ²	وزن برای نوع پایه دار Kg
		KW	HP											
100L6	100L	1.5	2.0	220Δ/380Y	935	6.7Δ/3.9Y	15.40	79.8	0.72	4	2.1	2.2	0.009616	25
112M6	112M	2.2	3.0	220Δ/380Y	945	10Δ/5.8Y	22.23	82	0.72	4.5	2.6	2.5	0.017553	42.5
132M6A	132M	3	4.0	380Δ/660Y	960	7.2Δ/4.1Y	29.84	85.6	0.67	5.7	2.7	3	0.030891	64
132M6B	132M	4	5.5	380Δ/660Y	950	8.8Δ/5.1Y	40.42	84.6	0.82	5.2	1.7	2.2	0.036244	71
132M6C	132M	5.5	7.5	380Δ/660Y	950	12.6Δ/7.3Y	55.29	86	0.79	5.2	2.3	2.4	0.042267	74.5
160L6A	160L	7.5	10	380Δ/660Y	965	16.5Δ/9.5Y	74.22	85	0.80	5.3	2.1	2.6	0.091156	117
160L6B	160L	11	15	380Δ/660Y	965	23Δ/13.3Y	108.85	86.4	0.85	5.2	2.1	2.7	0.120803	134.5
180L6	180L	15	20	380Δ/660Y	967	29.4Δ/17Y	148.2	90	0.86	6.8	2.3	3.4	0.1636	198
200L6A	200L	18.5	25	380Δ/660Y	979	40Δ/23Y	181.8	88.6	0.8	6	2	3.4	0.2291	272
200L6B	200L	22	30	380Δ/660Y	970	44.2Δ/25.5Y	216.7	88	0.86	6.2	2	3.6	0.2725	277
225M6	225M	30	40	380Δ/660Y	980	59.7Δ/34.5Y	292.5	92	0.83	5.4	2	2.1	0.6592	365
250M6	250M	37	50	380Δ/660Y	980	74.4Δ/43Y	360.7	90	0.84	6.5	2.8	2.5	0.9008	448
280M6A	280M	45	60	400Δ/690Y	989	103Δ/59Y	435.2	88	0.72	5.4	3	2.4	1.377	632
280M6B	280M	55	75	380Δ/660Y	990	112.1Δ/64.7Y	530.8	92	0.81	6.5	3.4	2.5	1.6303	652
315S6A	315S	75	100	380Δ/660Y	979	140.7Δ/81.3Y	731.56	92	0.88	5.9	1	2.9	2.262	850
315S6B	315S	90	125	380Δ/660Y	981	169.0Δ/97.6Y	876.08	93	0.87	6.7	1.1	3.3	2.6707	900
315S6C	315S	110	150	380Δ/660Y	979	202Δ/116.6Y	1072.95	93	0.89	6	1	2.9	3.2155	970
315M6	315M	132	180	380Δ/660Y	980	242.3Δ/140Y	1286.23	93	0.89	5.8	1	2.9	3.7604	1050
315L6	315L	160	220	380Δ/660Y	980	290.6Δ/167.7Y	1559.07	94	0.89	5.9	1	2.9	4.5082	1120
355S6A	355S	160	220	380Δ/660Y	988	300.7Δ/173.6Y	1546.44	94	0.86	5.2	1.4	1.8	5.71	1300
355S6B	355S	185	250	400Δ/690Y	984	364Δ/210Y	1791.70	93.9	0.79	5.5	1.8	2	6.4985	1380
355S6C	355S	200	270	380Δ/660Y	990	376Δ/217Y	1929.15	95	0.85	5.4	1.5	2	7.089	1450
355S6D	355S	250	340	380Δ/660Y	984	486Δ/280.7Y	2426.14	93	0.84	4.4	1.3	1.6	8.661	1700
355L6	355L	315	430	380Δ/660Y	985	613Δ/345Y	3053.84	93	0.84	4.9	1.5	1.7	10.381	1910
400M6A	400M	355	485	380Δ/660Y	992	684Δ/395Y	3417	95.3	0.83	7.2	1.9	2.9	12.96	2320
400M6B	400M	400	544	380Δ/660Y	993	777Δ/449Y	3847	95.5	0.82	7.9	2	3.3	13.95	2480
400L6A	400L	450	600	380Δ/660Y	992	861Δ/497Y	4332	95.5	0.83	6.6	1.9	2.3	16.2	3470
400L6B	400L	500	670	380Δ/660Y	993	969Δ/559Y	4808	95.7	0.82	7.7	2	2.5	17.8	3640

1000 RPM - 6 POLE



مشخصات ابعادی الکتروموتورهای سه فاز صنعتی با فریم چدنی (پایه دار)
سایز فریم 315-355

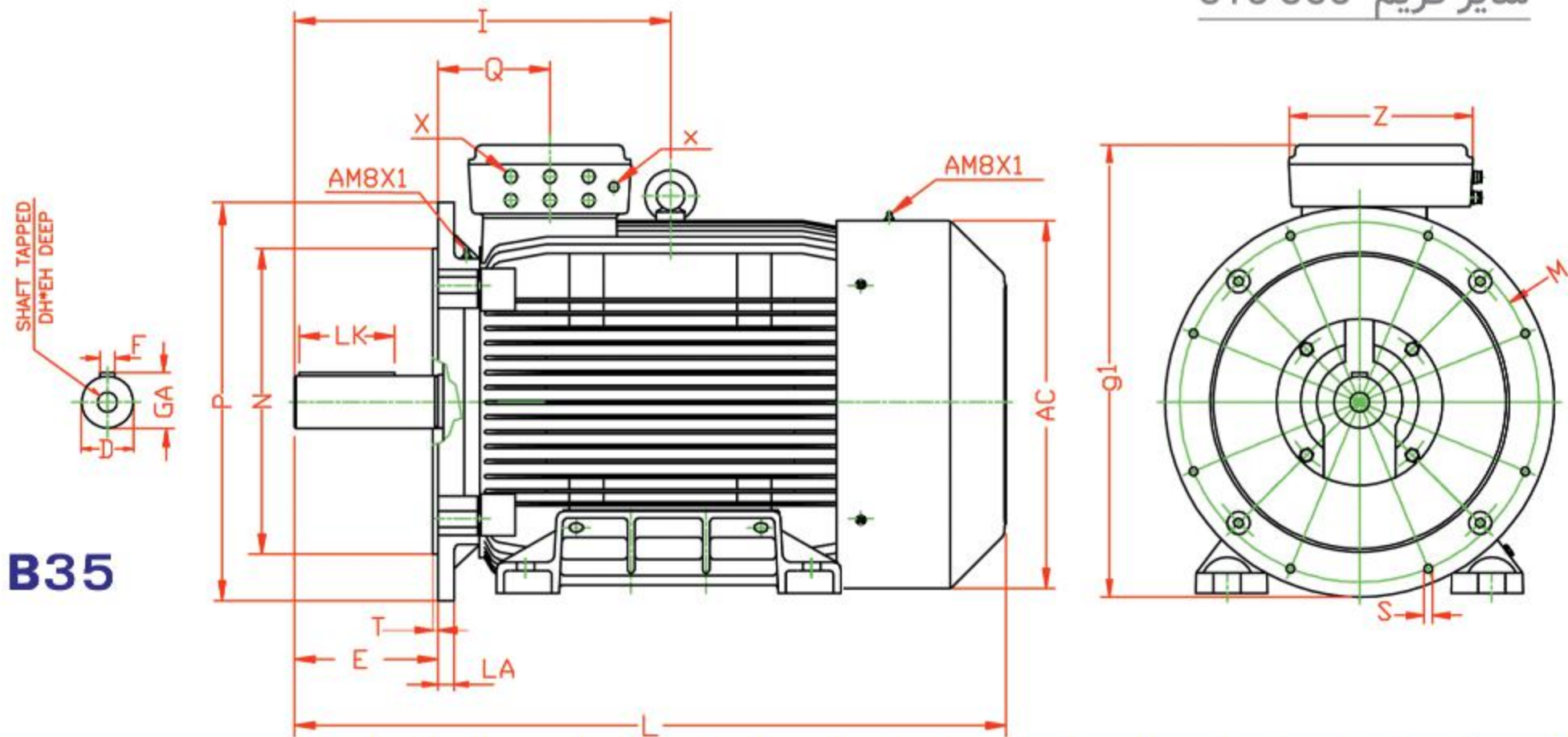


TYPE	A	AB	AC	Z	B	BA	C	D	E	F	GA	I	Q	K	H	HD	AA	HA	KB	LK	DH x EH	L	X,x	
315 S2A					406																	1082	6xPg21, Pg11	
315 S2B																								
315 M2A	508	620	611	470	457	100	216	65	140	18	69	589	269.5	28	315	795	126.6	50	28	110	M20x53	1131		
315 M2B																								
315 L2A																								
315 L2B					508																			1222
315 S4A					406																	1082	6xPg21, Pg11	
315 S4B																								
315 S4C	508	620	611	470		100	216	80	170	22	85	589	275.5	28	315	795	126.6	50	28	140	M20x53	1131		
315 M4					457																			
315 L4A																								
315 L4B					508																			1222
315 S6A					406																	1082	6xPg21, Pg11	
315 S6B																								
315 S6C	508	620	611	470		100	216	80	170	22	85	589	275.5	28	315	795	126.6	50	28	140	M20x53	1131		
315 M6					457																			
315 L6					508																			1222
355 S4A					500																	1305		6xPg29, Pg11
355 S4B																								
355 L4A	610	718	690	470		170	255	100	210	28	106	768	320.5	33	355	910	140.2	48	33	180	M24x63	1435		
355 L4B					630																			
355 S6A					500																		1305	
355 S6B																								
355 S6C	610	718	690	470		170	255	100	210	28	106	768	320.5	33	355	910	140.2	48	33	180	M24x63	1435		
355 S6D																								
355 L6					630																		1435	

بعداد به میلیمتر می باشد.

مشخصات ابعادی الکتروموتورهای سه فاز صنعتی با فریم چدنی (پایه دار-فلنج دار)

سایز فریم 315-355



TYPE	D	F	GA	DHxEH	E	L	I	Q	Z	AC	LK	P	N	LA	T	g1	M	S	X,x
315 S2A						1082													
315 S2B																			
315 M2A	65	18	69	M20x53	140	1131	589	269.5	470	611	110	660	550	23.5	6	811	600	21	6xPg21, Pg11
315 M2B																			
315 L2A						1222													
315 L2B																			
315 S4A						1082													
315 S4B																			
315 S4C	80	22	85	M20x53	170	1131	589	275.5	470	611	140	660	550	23.5	6	811	600	21	6xPg21, Pg11
315 M4						1222													
315 L4A																			
315 L4B																			
315 S6A						1082													
315 S6B																			
315 S6C	80	22	85	M20x53	170	1131	589	275.5	470	611	140	660	550	23.5	6	811	600	21	6xPg21, Pg11
315 M6						1222													
315 L6																			
355 S4A						1305													
355 S4B																			
355 L4A	100	28	106	M24x63	210	1435	768	320.5	470	690	180	680	550	21.5	6	952	740	21	6xPg29, Pg11
355 L4B																			
355 S6A						1305													
355 S6B																			
355 S6C	100	28	106	M24x63	210	1435	768	320.5	470	690	180	680	550	21.5	6	952	740	21	6xPg29, Pg11
355 S6D																			
355 L6																			

ابعاد به میلی‌متر می باشد.