

الکتروموتورهای تک فاز صنعتی خازن دائم (CR)، تک دور با فریم آلومینیومی، مطابق با استانداردهای IEC، روتور قفس سنجابی، درجه حفاظت IP54، مناسب برای کار دائم، روش تهویه IC411 با پروانه خنک کننده و پره‌های روتور، کلاس حرارتی F، فرکانس کار 50HZ و ولتاژ نامی 220V (۱)

| تیپ موتور | اندازه فریم | قدرت خروجی |      | سرعت دربارنامی RPM | جریان نامی A | گشتاور نامی N.M | راندمان 70/0 EFF | ضریب قدرت COSφ | جریان راه اندازی نامی | گشتاور راه اندازی نامی | گشتاور شکست گشتاورنامی | ممان اینرسی Kg.m <sup>2</sup> | خازن دائم |     |
|-----------|-------------|------------|------|--------------------|--------------|-----------------|------------------|----------------|-----------------------|------------------------|------------------------|-------------------------------|-----------|-----|
|           |             | KW         | HP   |                    |              |                 |                  |                |                       |                        |                        |                               | μF        | V   |
| CR56-2A   | 56          | 0.09       | 0.12 | 2830               | 0.75         | 0.3             | 59               | 0.93           | 3.3                   | 0.73                   | 1.9                    | 0.000090                      | 4         | 400 |
| CR56-2B   | 56          | 0.12       | 0.16 | 2880               | 0.8          | 0.4             | 67               | 0.94           | 4                     | 0.7                    | 2                      | 0.000105                      | 5         | 400 |
| CR63-2A   | 63          | 0.18       | 0.25 | 2820               | 1.3          | 0.61            | 63               | 0.98           | 3.1                   | 0.5                    | 1.9                    | 0.000149                      | 10        | 400 |
| CR63-2B   | 63          | 0.25       | 0.33 | 2820               | 1.6          | 0.85            | 69.7             | 0.99           | 3.2                   | 0.59                   | 2.1                    | 0.000184                      | 15        | 400 |
| CR71-2A   | 71          | 0.37       | 0.50 | 2815               | 2.5          | 1.24            | 73.8             | 0.99           | 2.7                   | 0.55                   | 1.7                    | 0.000383                      | 18        | 400 |
| CR71-2B   | 71          | 0.55       | 0.75 | 2807               | 3.4          | 1.87            | 77.8             | 0.98           | 2.9                   | 0.46                   | 1.6                    | 0.000463                      | 25        | 400 |
| CR80-2A   | 80          | 0.75       | 1.0  | 2830               | 5            | 2.55            | 77.4             | 0.98           | 3.4                   | 0.4                    | 1.9                    | 0.000718                      | 20        | 400 |
| CR80-2B   | 80          | 1.1        | 1.5  | 2830               | 6.5          | 3.71            | 79.6             | 0.98           | 3.3                   | 0.43                   | 1.7                    | 0.000889                      | 40        | 400 |
| CR90L2A   | 90L         | 1.5        | 2.0  | 2810               | 8.6          | 5.1             | 81.3             | 0.99           | 3.5                   | 0.5                    | 1.6                    | 0.001483                      | 35        | 400 |
| CR90L2B   | 90L         | 2.2        | 3.0  | 2840               | 12.6         | 7.4             | 83.2             | 0.98           | 3.7                   | 0.4                    | 1.6                    | 0.001816                      | 50        | 400 |
| CR56-4A   | 56          | 0.06       | 0.08 | 1400               | 0.75         | 0.41            | 37               | 0.98           | 1.7                   | 0.89                   | 1.6                    | 0.000148                      | 6         | 400 |
| CR56-4B   | 56          | 0.09       | 0.12 | 1370               | 1.1          | 0.63            | 41               | 0.98           | 2                     | 0.86                   | 1.6                    | 0.000172                      | 6         | 400 |
| CR63-4A   | 63          | 0.12       | 0.16 | 1395               | 1.2          | 0.82            | 50               | 0.96           | 2                     | 0.61                   | 1.7                    | 0.000222                      | 8         | 400 |
| CR63-4B   | 63          | 0.18       | 0.25 | 1380               | 1.4          | 1.25            | 57               | 0.98           | 2.1                   | 0.5                    | 1.5                    | 0.000279                      | 10        | 400 |
| CR71-4A   | 71          | 0.25       | 0.33 | 1390               | 2            | 1.72            | 61.5             | 0.98           | 1.95                  | 0.75                   | 1.7                    | 0.000612                      | 18        | 400 |
| CR71-4B   | 71          | 0.37       | 0.50 | 1390               | 2.6          | 2.53            | 66               | 0.99           | 2                     | 0.55                   | 1.5                    | 0.000744                      | 20        | 400 |
| CR80-4A   | 80          | 0.55       | 0.75 | 1370               | 3.8          | 3.83            | 70               | 0.98           | 2.2                   | 0.54                   | 1.5                    | 0.001134                      | 30        | 400 |
| CR80-4B   | 80          | 0.75       | 1.0  | 1400               | 5.3          | 5.13            | 72.1             | 0.94           | 2.7                   | 0.55                   | 1.6                    | 0.001424                      | 30        | 400 |
| CR90L4A   | 90L         | 1.1        | 1.5  | 1410               | 7            | 7.4             | 75               | 0.96           | 3.3                   | 0.4                    | 1.6                    | 0.002385                      | 35        | 400 |
| CR90L4B   | 90L         | 1.5        | 2.0  | 1400               | 9.4          | 10.12           | 77.2             | 0.97           | 3.1                   | 0.45                   | 1.7                    | 0.003001                      | 45        | 400 |
| CR100L4A  | 100L        | 2.2        | 3.0  | 1440               | 13           | 14.59           | 80               | 0.95           | 4.1                   | 0.4                    | 1.9                    | 0.004613                      | 70        | 400 |

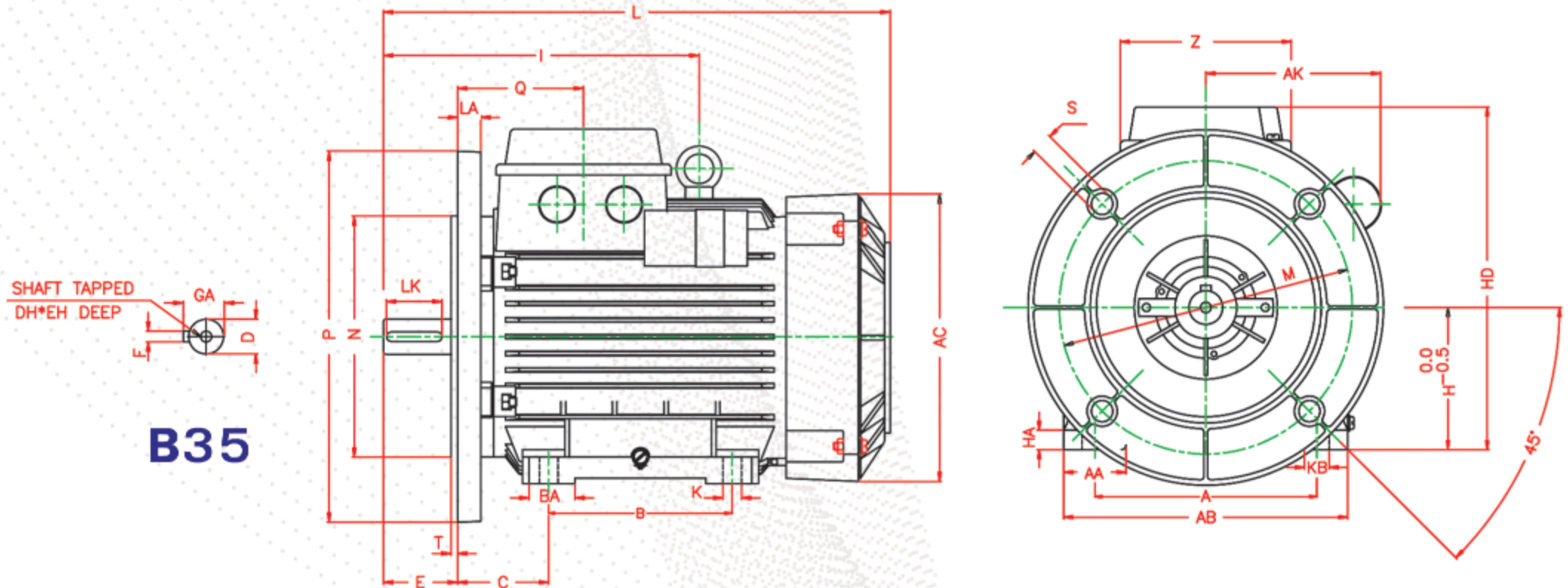
۱- ولتاژ غیر از 220 ولت بنا به تقاضا

موارد مصرف: فن‌ها و بلورها با نصب روی شفت، مشعل‌های سوخت خانگی، یونیت هیترها (گرم کننده های هوا)، کمپرسورهای تهویه مطبوع و مناسب برای راه اندازی بارهای یکنواخت و با سرعت ثابت، همچنین مناسب برای مواردی که الکتروموتور بدون بار، راه اندازی شده و بعد از آن به زیر بار می رود. این الکتروموتورها دارای راندمان خوب و ضریب توان عالی (تقریبا معادل با یک) هستند. این الکتروموتورها مناسب برای کار در حالت بی‌باری نمی‌باشند.



مشخصات ابعادی الکتروموتورهای تکفاز صنعتی خازن دائم (CR) ، با فریم آلومینیومی (پایه دار-فلنج دار)

سایز فریم 56-112



**B35**

| FRAME NO. IEC | D  | F | LK | GA   | DH  | EH | E  | L   | I   |
|---------------|----|---|----|------|-----|----|----|-----|-----|
| 56            | 9  | 3 | 12 | 10.2 | -   | -  | 20 | 189 | -   |
| 63            | 11 | 4 | 12 | 12.5 | -   | -  | 23 | 214 | -   |
| 71            | 14 | 5 | 18 | 16   | -   | -  | 30 | 241 | -   |
| 80            | 19 | 6 | 25 | 21.5 | -   | -  | 40 | 276 | -   |
| 90L           | 24 | 8 | 32 | 27   | M8  | 19 | 50 | 325 | -   |
| 100L          | 28 | 8 | 40 | 31   | M10 | 22 | 60 | 366 | -   |
| 112M          | 28 | 8 | 40 | 31   | M10 | 22 | 60 | 384 | 200 |

| FRAME NO. IEC | Q    | Z  | AC  | HA | AA   | A   | AB  | KB | K  | BA | B   | C  | H   | HD  |
|---------------|------|----|-----|----|------|-----|-----|----|----|----|-----|----|-----|-----|
| 56            | 55.5 | 76 | 106 | 10 | 22   | 90  | 112 | 10 | 6  | 19 | 71  | 36 | 56  | 145 |
| 63            | 54.5 | 76 | 123 | 10 | 25   | 100 | 125 | 10 | 7  | 25 | 80  | 40 | 63  | 158 |
| 71            | 58   | 76 | 138 | 11 | 28   | 112 | 140 | 10 | 7  | 18 | 90  | 45 | 71  | 175 |
| 80            | 68.5 | 96 | 156 | 11 | 35   | 125 | 160 | 14 | 10 | 25 | 100 | 50 | 80  | 194 |
| 90L           | 70.5 | 96 | 175 | 12 | 43.3 | 140 | 182 | 14 | 10 | 30 | 125 | 56 | 90  | 215 |
| 100L          | 73.5 | 96 | 194 | 12 | 40   | 160 | 200 | 17 | 12 | 35 | 140 | 63 | 100 | 233 |
| 112M          | 76.5 | 96 | 217 | 13 | 45   | 190 | 235 | 17 | 12 | 35 | 140 | 70 | 112 | 256 |

| FRAME NO. IEC | AK  | LA | M   | N   | P   | S  | T   | FLANGE SYM. |      |
|---------------|-----|----|-----|-----|-----|----|-----|-------------|------|
|               |     |    |     |     |     |    |     | IEC         | DIN  |
| 56            | 105 | 8  | 100 | 80  | 120 | 7  | 3   | FF100       | A120 |
| 63            | 106 | 10 | 115 | 95  | 140 | 10 | 3   | FF115       | A140 |
| 71            | 110 | 10 | 130 | 110 | 160 | 10 | 3.5 | FF130       | A160 |
| 80            | 130 | 12 | 165 | 130 | 200 | 12 | 3.5 | FF165       | A200 |
| 90L           | 137 | 12 | 165 | 130 | 200 | 12 | 3.5 | FF165       | A200 |
| 100L          | 145 | 12 | 215 | 180 | 250 | 15 | 4   | FF215       | A250 |
| 112M          | 155 | 12 | 215 | 180 | 250 | 15 | 4   | FF215       | A250 |

۱- الکتروموتور فقط پایه دار (B3) یا فقط فلنج دار (B5) بنا به تقاضا

ابعاد به میلیمتر می باشد.