

الکتروموتورهای تک فاز صنعتی خازن دائم - خازن استارت ( CRS )، تک دور با فریم آلومینیومی، مطابق با استانداردهای IEC، روتور قفس سنجابی، درجه حفاظت IP44 مناسب برای کار دائم، روش تهویه IC411 با پروانه خنک کننده و پره‌های روتور، کلاس حرارتی F، فرکانس کار 50HZ و ولتاژ نامی 220V (1)

| تپ موتور  | اندازه فریم | قدرت خروجی |      | سرعت دربرنامی RPM | جریان نامی A | گشتاور نامی N M | راندمان $\eta$ 0/0 EFF | ضریب قدرت COS $\phi$ | جریان راه اندازی راه نامی | گشتاور راه اندازی گشتاور نامی | گشتاور شکست گشتاور نامی | ممان اینرسی Kg.m <sup>2</sup> | خازن دائم |     | خازن استارت |     |
|-----------|-------------|------------|------|-------------------|--------------|-----------------|------------------------|----------------------|---------------------------|-------------------------------|-------------------------|-------------------------------|-----------|-----|-------------|-----|
|           |             | KW         | HP   |                   |              |                 |                        |                      |                           |                               |                         |                               | $\mu$ F   | V   | $\mu$ F     | V   |
| CRS56-2A  | 56          | 0.09       | 0.12 | 2830              | 0.75         | 0.3             | 59                     | 0.93                 | 4                         | 2.1                           | 1.9                     | 0.000090                      | 4         | 400 | 15          | 220 |
| CRS56-2B  | 56          | 0.12       | 0.16 | 2880              | 0.8          | 0.4             | 67                     | 0.94                 | 5                         | 2.6                           | 2                       | 0.000105                      | 5         | 400 | 30          | 220 |
| CRS63-2A  | 63          | 0.18       | 0.25 | 2820              | 1.3          | 0.61            | 63                     | 0.98                 | 5.1                       | 2.7                           | 1.9                     | 0.000149                      | 10        | 400 | 40          | 270 |
| CRS63-2B  | 63          | 0.25       | 0.33 | 2820              | 1.6          | 0.85            | 69.7                   | 0.99                 | 4.5                       | 2.4                           | 2.1                     | 0.000184                      | 15        | 400 | 40          | 270 |
| CRS71-2A  | 71          | 0.37       | 0.50 | 2815              | 2.5          | 1.24            | 73.8                   | 0.99                 | 4                         | 2.1                           | 1.7                     | 0.000383                      | 18        | 400 | 50          | 300 |
| CRS71-2B  | 71          | 0.55       | 0.75 | 2807              | 3.4          | 1.88            | 77.8                   | 0.98                 | 3.8                       | 2                             | 1.6                     | 0.000463                      | 25        | 400 | 60          | 280 |
| CRS80-2A  | 80          | 0.75       | 1.0  | 2830              | 5            | 2.5             | 77.4                   | 0.98                 | 4                         | 2.2                           | 1.9                     | 0.000718                      | 20        | 400 | 70          | 300 |
| CRS80-2B  | 80          | 1.1        | 1.5  | 2830              | 6.5          | 3.71            | 79.6                   | 0.98                 | 4.5                       | 1.9                           | 1.7                     | 0.000889                      | 40        | 400 | 125         | 330 |
| CRS90L2A  | 90L         | 1.5        | 2.0  | 2810              | 8.6          | 5.1             | 81.3                   | 0.99                 | 4.4                       | 2                             | 1.6                     | 0.001483                      | 35        | 400 | 130         | 300 |
| CRS90L2B  | 90L         | 2.2        | 3.0  | 2840              | 12.6         | 7.35            | 83.2                   | 0.98                 | 4.8                       | 2.1                           | 1.6                     | 0.001816                      | 45        | 400 | 200         | 300 |
| CRS56-4A  | 56          | 0.06       | 0.08 | 1400              | 0.75         | 0.41            | 37                     | 0.98                 | 2.9                       | 2                             | 1.6                     | 0.000148                      | 6         | 400 | 10          | 250 |
| CRS56-4B  | 56          | 0.09       | 0.12 | 1370              | 1.1          | 0.63            | 41                     | 0.98                 | 2.7                       | 1.8                           | 1.6                     | 0.000172                      | 6         | 400 | 10          | 250 |
| CRS63-4A  | 63          | 0.12       | 0.16 | 1395              | 1.2          | 0.81            | 50                     | 0.96                 | 2.1                       | 1.9                           | 1.7                     | 0.000222                      | 8         | 400 | 70          | 300 |
| CRS63-4B  | 63          | 0.18       | 0.25 | 1380              | 1.4          | 1.25            | 57                     | 0.98                 | 3.4                       | 1.8                           | 1.5                     | 0.000279                      | 10        | 400 | 25          | 270 |
| CRS71-4A  | 71          | 0.25       | 0.33 | 1390              | 2            | 1.7             | 61.5                   | 0.98                 | 4                         | 1.9                           | 1.7                     | 0.000612                      | 18        | 400 | 35          | 300 |
| CRS71-4B  | 71          | 0.37       | 0.50 | 1390              | 2.6          | 2.49            | 66                     | 0.99                 | 4.2                       | 2                             | 1.5                     | 0.000744                      | 18        | 400 | 60          | 300 |
| CRS80-4A  | 80          | 0.55       | 0.75 | 1370              | 3.8          | 3.74            | 70                     | 0.98                 | 4.1                       | 2.3                           | 1.5                     | 0.001134                      | 30        | 400 | 70          | 330 |
| CRS80-4B  | 80          | 0.75       | 1.0  | 1400              | 5.3          | 5.06            | 72.1                   | 0.94                 | 3.7                       | 2.1                           | 1.6                     | 0.001424                      | 30        | 400 | 70          | 330 |
| CRS90L4A  | 90L         | 1.1        | 1.5  | 1410              | 7            | 7.4             | 75                     | 0.96                 | 4.7                       | 2                             | 1.6                     | 0.002385                      | 35        | 400 | 130         | 300 |
| CRS90L4B  | 90L         | 1.5        | 2.0  | 1400              | 9.4          | 10.12           | 77.2                   | 0.97                 | 4.3                       | 1.85                          | 1.7                     | 0.003001                      | 45        | 400 | 135         | 300 |
| CRS100L4A | 100L        | 2.2        | 3.0  | 1435              | 13           | 14.59           | 80                     | 0.95                 | 4.8                       | 1.9                           | 1.9                     | 0.004613                      | 50        | 400 | 300         | 300 |
| CRS112M4  | 112M        | 2.2        | 3.0  | 1473              | 13           | 14.26           | 84.3                   | 0.93                 | 7.2                       | 3                             | 2.8                     | 0.017553                      | 80        | 400 | 300         | 300 |

۱- ولتاژ غیر از 220 ولت بنا به تقاضا

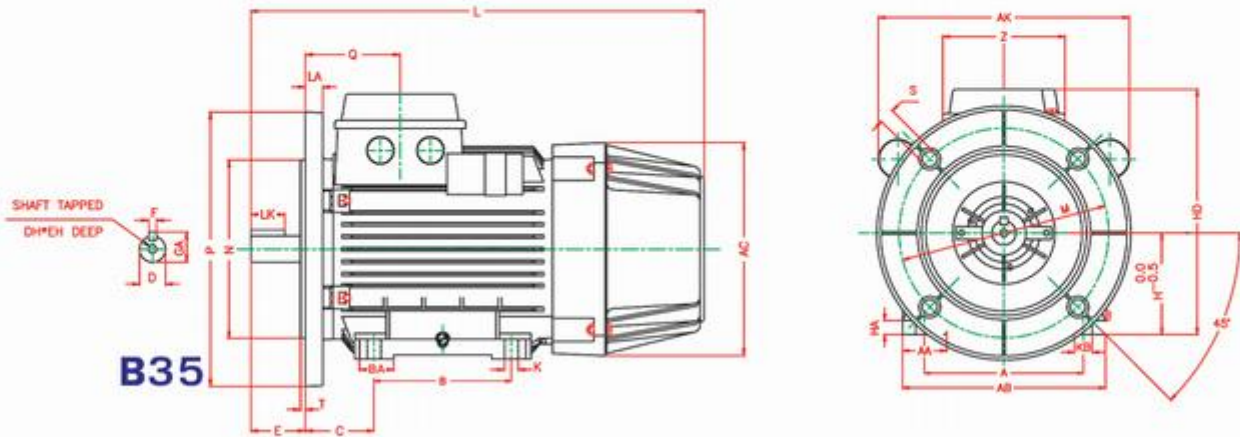
موارد مصرف: مناسب برای بارهای متغیر و با سرعت ثابت، مناسب برای بارهای با ممان اینرسی زیاد و مناسب برای راه اندازی بار از حالت سکون. این نوع الکتروموتورها بطور گسترده‌ای در اکثر صنایع، مورد استفاده قرار می‌گیرند کاربردهای عمده آن عبارتند از: انواع ماشین آلات سنگین کشاورزی، انواع آسیاب، ماشین‌های تراش، میکسرهای مصالح ساختمانی، دمنده‌ها، بادبزن‌های تسمه‌ای و ...





## مشخصات ابعادی الکتروموتورهای تکفاز صنعتی خازن دائم-خازن استارت (CRS) با فریم آلومینیومی (پایه دار-فلنج دار)

سایز فریم 56-112



| FRAME NO. IEC | D  | F | LK | GA   | DH  | EH | E  | L     |
|---------------|----|---|----|------|-----|----|----|-------|
| 56            | 9  | 3 | 12 | 10.2 | -   | -  | 20 | 223.5 |
| 63            | 11 | 4 | 12 | 12.5 | -   | -  | 23 | 252   |
| 71            | 14 | 5 | 18 | 16   | -   | -  | 30 | 283   |
| 80            | 19 | 6 | 25 | 21.5 | -   | -  | 40 | 331   |
| 90L           | 24 | 8 | 32 | 27   | M8  | 19 | 50 | 380   |
| 100L          | 28 | 8 | 40 | 31   | M10 | 22 | 60 | 428   |
| 112M          | 28 | 8 | 40 | 31   | M10 | 22 | 60 | 440   |

| FRAME NO. IEC | Q    | Z  | AC  | HA | AA   | A   | AB  | KB | K  | BA | B   | C  | H   | HD  |
|---------------|------|----|-----|----|------|-----|-----|----|----|----|-----|----|-----|-----|
| 56            | 55.5 | 76 | 106 | 10 | 22   | 90  | 112 | 10 | 6  | 19 | 71  | 36 | 56  | 145 |
| 63            | 54.5 | 76 | 123 | 10 | 25   | 100 | 125 | 10 | 7  | 25 | 80  | 40 | 63  | 158 |
| 71            | 58   | 76 | 138 | 11 | 28   | 112 | 140 | 10 | 7  | 18 | 90  | 45 | 71  | 175 |
| 80            | 68.5 | 96 | 156 | 11 | 35   | 125 | 160 | 14 | 10 | 25 | 100 | 50 | 80  | 194 |
| 90L           | 70.5 | 96 | 175 | 12 | 43.3 | 140 | 182 | 14 | 10 | 30 | 125 | 56 | 90  | 215 |
| 100L          | 73.5 | 96 | 194 | 12 | 40   | 160 | 200 | 17 | 12 | 35 | 140 | 63 | 100 | 233 |
| 112M          | 76.5 | 96 | 217 | 13 | 45   | 190 | 235 | 17 | 12 | 35 | 140 | 70 | 112 | 256 |

| FRAME NO. IEC | AK  | LA | M   | N   | P   | S  | T   | FLANGE SYM. |      |
|---------------|-----|----|-----|-----|-----|----|-----|-------------|------|
|               |     |    |     |     |     |    |     | IEC         | DIN  |
| 56            | 210 | 8  | 100 | 80  | 120 | 7  | 3   | FF100       | A120 |
| 63            | 212 | 10 | 115 | 95  | 140 | 10 | 3   | FF115       | A140 |
| 71            | 220 | 10 | 130 | 110 | 160 | 10 | 3.5 | FF130       | A160 |
| 80            | 260 | 12 | 165 | 130 | 200 | 12 | 3.5 | FF165       | A200 |
| 90L           | 274 | 12 | 165 | 130 | 200 | 12 | 3.5 | FF165       | A200 |
| 100L          | 290 | 12 | 215 | 180 | 250 | 15 | 4   | FF215       | A250 |
| 112M          | 300 | 12 | 215 | 180 | 250 | 15 | 4   | FF215       | A250 |

۱- الکتروموتور فقط پایه دار (B3) یا فقط فلنج دار (B5) بنا به تقاضا

ابعاد به میلیمتر می باشد.