

الکتروموتورهای تک فاز صنعتی خازن دائم - خازن استارت (CRS)، تک دور با فریم آلومینیومی، مطابق با استانداردهای IEC، روتور قفس سنجابی، درجه حفاظت IP44 مناسب برای کار دائم، روش تهویه IC411 با پروانه خنک کننده و پره‌های روتور، کلاس حرارتی F، فرکانس کار 50HZ و ولتاژ نامی 220V (1)

تپ موتور	اندازه فریم	قدرت خروجی		سرعت دربارنامی RPM	جریان نامی A	گشتاور نامی N M	راندمان η 0/0 EFF	ضریب قدرت COS ϕ	جریان راه اندازی راه نامی	گشتاور راه اندازی راه نامی	گشتاور شکست گشتاور نامی	ممان اینرسی Kg.m ²	خازن دائم		خازن استارت	
		KW	HP										μ F	V	μ F	V
CRS56-2A	56	0.09	0.12	2830	0.75	0.3	59	0.93	4	2.1	1.9	0.000090	4	400	15	220
CRS56-2B	56	0.12	0.16	2880	0.8	0.4	67	0.94	5	2.6	2	0.000105	5	400	30	220
CRS63-2A	63	0.18	0.25	2820	1.3	0.61	63	0.98	5.1	2.7	1.9	0.000149	10	400	40	270
CRS63-2B	63	0.25	0.33	2820	1.6	0.85	69.7	0.99	4.5	2.4	2.1	0.000184	15	400	40	270
CRS71-2A	71	0.37	0.50	2815	2.5	1.24	73.8	0.99	4	2.1	1.7	0.000383	18	400	50	300
CRS71-2B	71	0.55	0.75	2807	3.4	1.88	77.8	0.98	3.8	2	1.6	0.000463	25	400	60	280
CRS80-2A	80	0.75	1.0	2830	5	2.5	77.4	0.98	4	2.2	1.9	0.000718	20	400	70	300
CRS80-2B	80	1.1	1.5	2830	6.5	3.71	79.6	0.98	4.5	1.9	1.7	0.000889	40	400	125	330
CRS90L2A	90L	1.5	2.0	2810	8.6	5.1	81.3	0.99	4.4	2	1.6	0.001483	35	400	130	300
CRS90L2B	90L	2.2	3.0	2840	12.6	7.35	83.2	0.98	4.8	2.1	1.6	0.001816	45	400	200	300
CRS56-4A	56	0.06	0.08	1400	0.75	0.41	37	0.98	2.9	2	1.6	0.000148	6	400	10	250
CRS56-4B	56	0.09	0.12	1370	1.1	0.63	41	0.98	2.7	1.8	1.6	0.000172	6	400	10	250
CRS63-4A	63	0.12	0.16	1395	1.2	0.81	50	0.96	2.1	1.9	1.7	0.000222	8	400	70	300
CRS63-4B	63	0.18	0.25	1380	1.4	1.25	57	0.98	3.4	1.8	1.5	0.000279	10	400	25	270
CRS71-4A	71	0.25	0.33	1390	2	1.7	61.5	0.98	4	1.9	1.7	0.000612	18	400	35	300
CRS71-4B	71	0.37	0.50	1390	2.6	2.49	66	0.99	4.2	2	1.5	0.000744	18	400	60	300
CRS80-4A	80	0.55	0.75	1370	3.8	3.74	70	0.98	4.1	2.3	1.5	0.001134	30	400	70	330
CRS80-4B	80	0.75	1.0	1400	5.3	5.06	72.1	0.94	3.7	2.1	1.6	0.001424	30	400	70	330
CRS90L4A	90L	1.1	1.5	1410	7	7.4	75	0.96	4.7	2	1.6	0.002385	35	400	130	300
CRS90L4B	90L	1.5	2.0	1400	9.4	10.12	77.2	0.97	4.3	1.85	1.7	0.003001	45	400	135	300
CRS100L4A	100L	2.2	3.0	1435	13	14.59	80	0.95	4.8	1.9	1.9	0.004613	50	400	300	300
CRS112M4	112M	2.2	3.0	1473	13	14.26	84.3	0.93	7.2	3	2.8	0.017553	80	400	300	300

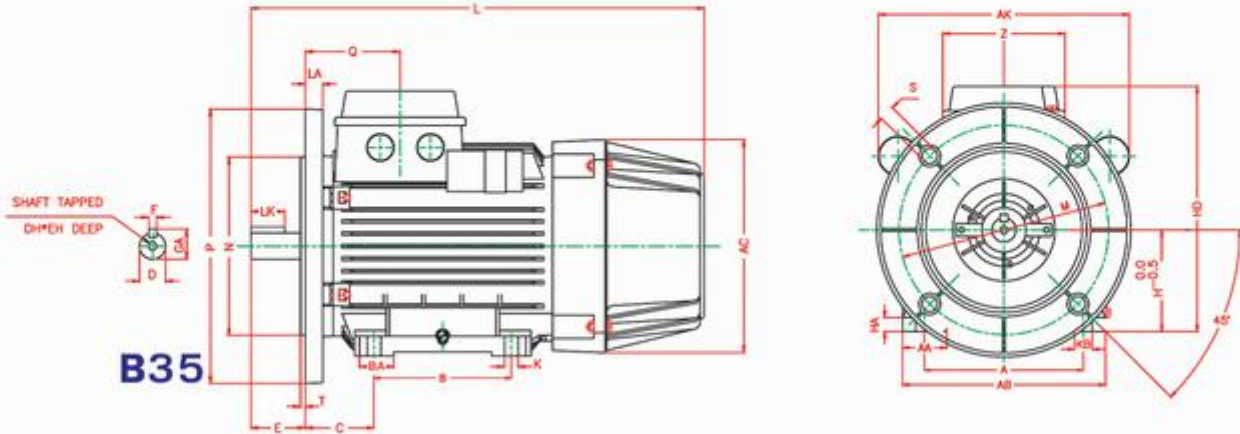
۱- ولتاژ غیر از 220 ولت بنا به تقاضا

موارد مصرف: مناسب برای بارهای متغیر و با سرعت ثابت، مناسب برای بارهای با ممان اینرسی زیاد و مناسب برای راه اندازی بار از حالت سکون. این نوع الکتروموتورها بطور گسترده‌ای در اکثر صنایع، مورد استفاده قرار می‌گیرند کاربردهای عمده آن عبارتند از: انواع ماشین آلات سنگین کشاورزی، انواع آسیاب، ماشین‌های تراش، میکسرهای مصالح ساختمانی، دمنده‌ها، بادبزن‌های تسمه‌ای و ...



مشخصات ابعادی الکتروموتورهای تکفاز صنعتی خازن دائم-خازن استارت (CRS) با فریم آلومینیومی (پایه دار-فلنج دار)

سایز فریم 56-112



B35

FRAME NO. IEC	D	F	LK	GA	DH	EH	E	L
56	9	3	12	10.2	-	-	20	223.5
63	11	4	12	12.5	-	-	23	252
71	14	5	18	16	-	-	30	283
80	19	6	25	21.5	-	-	40	331
90L	24	8	32	27	M8	19	50	380
100L	28	8	40	31	M10	22	60	428
112M	28	8	40	31	M10	22	60	440

FRAME NO. IEC	Q	Z	AC	HA	AA	A	AB	KB	K	BA	B	C	H	HD
56	55.5	76	106	10	22	90	112	10	6	19	71	36	56	145
63	54.5	76	123	10	25	100	125	10	7	25	80	40	63	158
71	58	76	138	11	28	112	140	10	7	18	90	45	71	175
80	68.5	96	156	11	35	125	160	14	10	25	100	50	80	194
90L	70.5	96	175	12	43.3	140	182	14	10	30	125	56	90	215
100L	73.5	96	194	12	40	160	200	17	12	35	140	63	100	233
112M	76.5	96	217	13	45	190	235	17	12	35	140	70	112	256

FRAME NO. IEC	AK	LA	M	N	P	S	T	FLANGE SYM.	
								IEC	DIN
56	210	8	100	80	120	7	3	FF100	A120
63	212	10	115	95	140	10	3	FF115	A140
71	220	10	130	110	160	10	3.5	FF130	A160
80	260	12	165	130	200	12	3.5	FF165	A200
90L	274	12	165	130	200	12	3.5	FF165	A200
100L	290	12	215	180	250	15	4	FF215	A250
112M	300	12	215	180	250	15	4	FF215	A250

۱- الکتروموتور فقط پایه دار (B3) یا فقط فلنج دار (B5) بنا به تقاضا

ابعاد به میلیمتر می باشد.