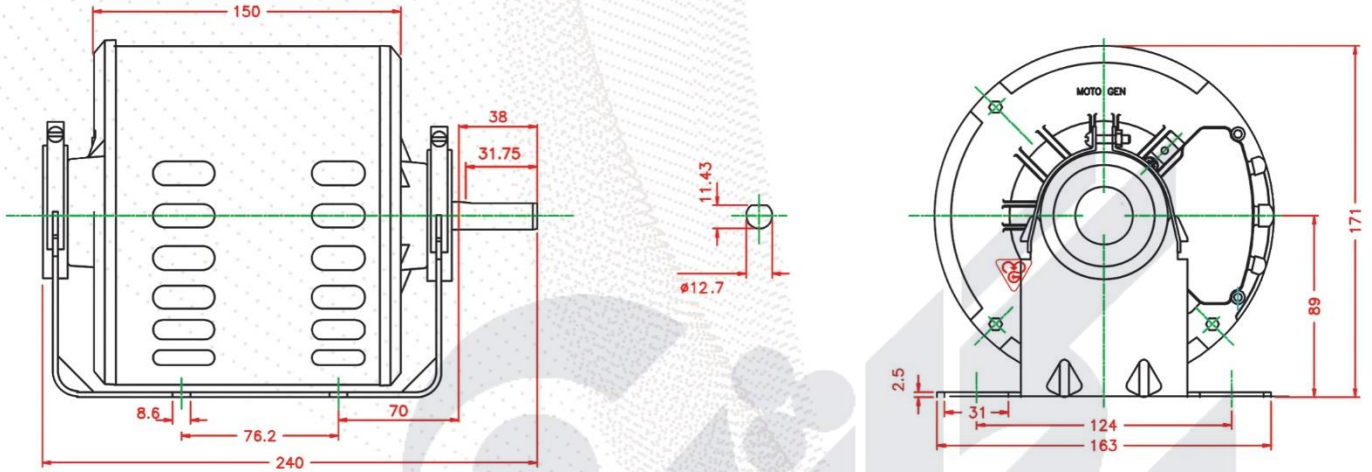
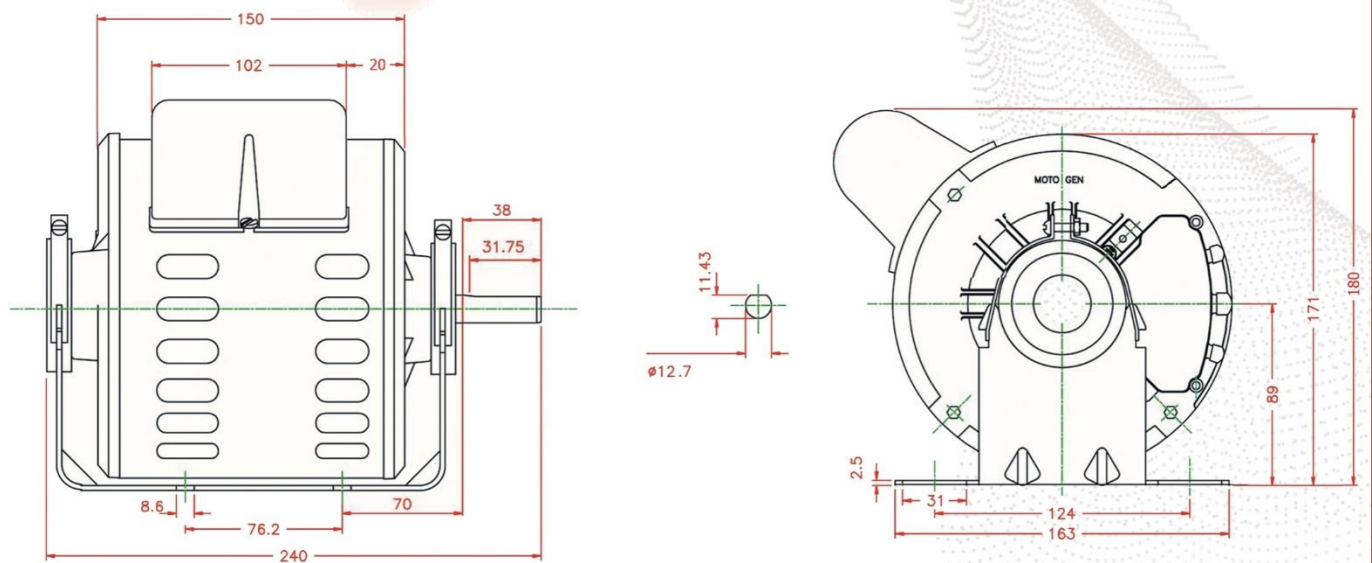


مشخصات ابعادی و الکتریکی الکتروموتورهای کولری

(۱) الکتروموتورهای کولری دو سرعت اسپلیت فاز (SP)



(۲) الکتروموتورهای کولری دو سرعت خازن استارت (CS)



الکتروموتورهای کولری اسپلیت فاز (SP) و خازن استارت (CS)، فریم سایز مطابق با استاندارد NEMA-56، روتور قفس سنجابی، درجه حفاظت IP22 مناسب برای کار دائم S1، روش تهویه IC01 (تهویه با پره‌های روتور)، کلاس حرارتی B، فرکانس کار 50Hz، ولتاژ نامی 220V

تیب موتور	اندازه فریم	قدرت خروجی		سرعت دربرنامی R P M	جریان نامی A	گشتاور نامی N.M	ضریب قدرت COSφ	جریان راه اندازی راه اندازی نامی	گشتاور راه اندازی راه اندازی نامی	گشتاور شکست گشتاورنامی	ممان اینرسی Kg m ²	خازن استارت	
		KW	HP									V	μF
SP 56-4/6	56	0.186/0.062	1/4 / 1/12	1425/950	2.86/1.5	1.25/0.62	0.655/0.59	6.18	1.92	2.32/2.82	0.001883	-	-
SP 56-4/6	56	0.25/0.07	1/3 / 1/10	1425/950	3/1.6	1.67/0.75	0.72/0.6	6.2	1.13	1.97/2.13	0.002034	-	-
SP 56-4/6	56	0.37/0.124	1/2 / 1/6	1425/950	4.40/2.5	2.5/1.25	0.73/0.63	5.82	1.13	1.92/2	0.002488	-	-
CS 56-4/6	56	0.55/0.18	3/4 / 1/4	1425/950	5.5/2.8	3.75/1.87	0.795/0.665	3.83	1.19	1.61/1.92	0.002488	135	255

الکتروموتورهای کولری خازن دائم - خازن استارت (CRS)، فریم سایز مطابق با استاندارد NEMA-56، روتور قفس سنجابی، درجه حفاظت IP22 مناسب برای کار دائم S1، روش تهویه IC01 (تهویه با پره‌های روتور)، کلاس حرارتی B، فرکانس کار 50Hz، ولتاژ نامی 220V

تیب موتور	اندازه فریم	قدرت خروجی		سرعت دربرنامی R P M	جریان نامی A	گشتاور نامی N.M	ضریب قدرت COSφ	جریان راه اندازی راه اندازی نامی	گشتاور راه اندازی راه اندازی نامی	گشتاور شکست گشتاورنامی	ممان اینرسی Kg m ²	خازن دائم		خازن استارت	
		KW	HP									μF	V	μF	V
CRS 56-4/6	56	0.187/0.062	1/4 / 1/12	1425/950	1.58/0.67	1.25/0.62	0.98/0.98	3.6	1.05	2.1/2.06	0.001720	9/6	400	15	250
CRS 56-4/6	56	0.25/0.083	1/3 / 1/9	1425/950	1.91/0.81	1.67/0.83	0.99/0.99	3.65	1.42	2.11/2.3	0.002151	16/8	400	20	250
CRS 56-4/6	56	0.37/0.124	1/2 / 1/6	1425/950	2.8/1.2	2.5/1.25	0.96/0.98	4	1.2	2.32/2.24	0.002557	20/10	400	25	250
CRS 56-4/6	56	0.55/0.18	3/4 / 1/4	1410/950	3.6/1.8	3.68/1.69	0.98/0.94	3.9	1	1.74/3.76	0.003324	25/12.5	400	30	250

الکتروموتورهای کولری خازن دائم (CR)، فریم سایز مطابق با استاندارد NEMA-56، روتور قفس سنجابی، درجه حفاظت IP22 مناسب برای کار دائم S1، روش تهویه IC01 (تهویه با پره‌های روتور)، کلاس حرارتی B، فرکانس کار 50Hz، ولتاژ نامی 220V.

تیب موتور	اندازه فریم	قدرت خروجی		سرعت دربرنامی R P M	جریان نامی A	گشتاور نامی N.M	ضریب قدرت COSφ	جریان راه اندازی راه اندازی نامی	گشتاور راه اندازی راه اندازی نامی	گشتاور شکست گشتاورنامی	ممان اینرسی Kg m ²	خازن دائم	
		KW	HP									μF	V
CR 56-4/6	56	0.187/0.062	1/4 / 1/12	1425/950	1.5/0.75	1.25/0.63	0.98/0.98	2.98	0.664	2/2.06	0.002557	10/8	400
CR 56-4/6	56	0.25/0.083	1/3 / 1/9	1425/950	1.91/0.83	1.67/0.83	0.99/0.99	2.97	0.83	1.98/2.3	0.002557	16/8	400
CR 56-4/6	56	0.37/0.124	1/2 / 1/6	1425/950	2.75/1.2	3/1.25	0.98/0.98	3.6	0.55	2.1/2.24	0.002557	20/12.5	400
CR 56-4/6	56	0.55/0.18	3/4 / 1/4	1425/950	3.6/1.69	3.6/1.69	0.99/0.96	3.97	0.46	1.88/1.82	0.003324	25/12.5	400