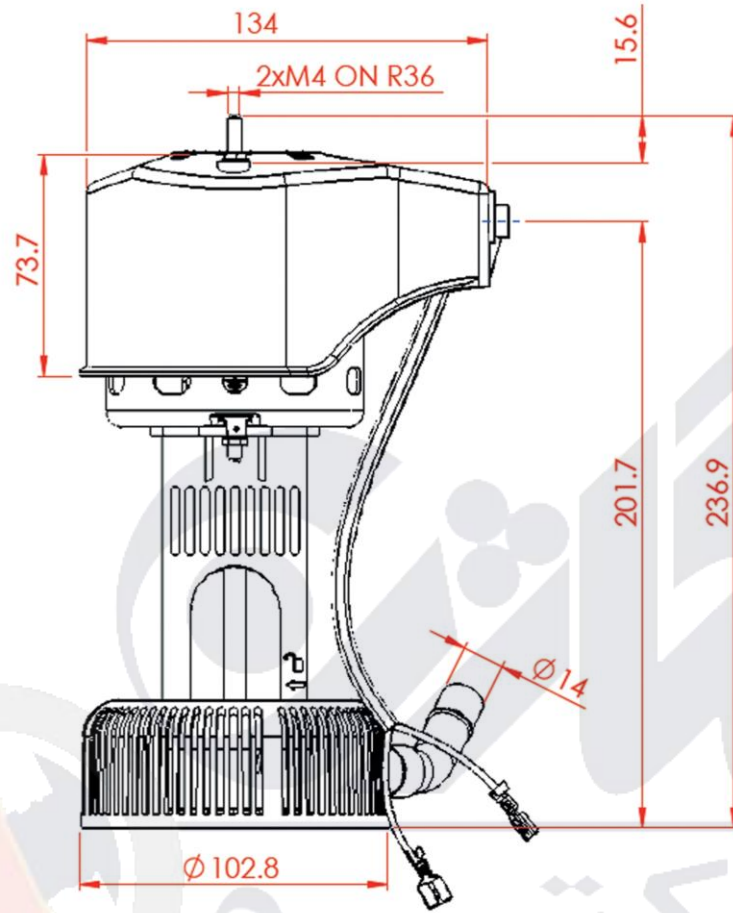
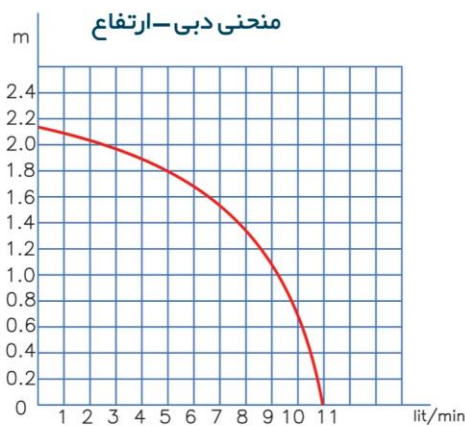


مشخصات ابعادی و الکتریک الکترومپ آب کولری



جدول مشخصات

| تیپ | قدرت خروجی (KW) | سرعت دربرنامی (rpm) | جریان نامی (A) | ولتاژ (V) |
|-------|-----------------|---------------------|----------------|-----------|
| SH300 | 0/045 | 2400 | 0.35 | 220 |
| SH303 | 0.05 | 2400 | 0.35 | 220 |
| SH313 | 0/042 | 2700 | 0.35 | 220 |



تکدور

Shaded-Pole Induction Motor

روش تهویه : IC01 با پروانه خنک کاری

ولتاژهای 110 و 220 ولت و فرکانس 60 هرتز بنا به تقاضا