

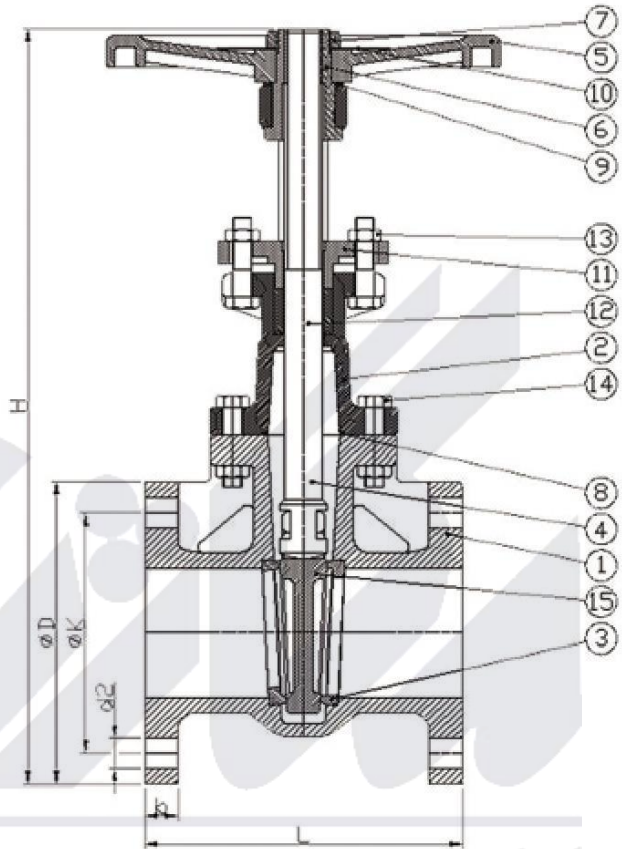


شیر کشوری زیان خالی کلاس ۱۵۰

این محصول به منظور قطع و وصل جریان سیال در تاسیسات حرارتی ساختمانی و صنعتی و خطوط انتقال تا دمای 250°C استفاده میشود.

- بدنه و کلاهک از جنس چدن داکتیل (GJS400 EN 1563 (DIN 1693)
- فاصله فلنج تا فلنج مطابق ASME B16.10
- ابعاد و سوراخکاری فلنج مطابق ASME B16.5
- نیاز به نیروی بسیار کم جهت باز و بسته نمودن شیر
- محور یکپارچه از جنس فولاد ضد زنگ (X20Cr13) 1.4021 با رزوه به روش رولینگ
- زبانه از جنس فولاد ضد زنگ (X20Cr13) 1.4021
- قابلیت دمونتاز اجزای داخل کلاهک بدون نیاز به جدا نمودن شیر از شبکه
- پوشش کلیه سطوح داخلی و خارجی بدنه و کلاهک بوسیله رنگ مقاوم در برابر حرارت تا دمای 600°C

شماره قطعه	نام قطعه	جنس
01	بدنه	GJS400
02	کلاهک	GJS400
03	سیت آببند	1.4021
04	اسپیندل	1.4021
05	فلکه	GJS400
06	بوش برنجی	MS58
07	مهره بوش	ST
08	واشر تخت	مقوا نسوز
09	واشر	MS58
10	پلاک معرف	AL
11	درپوش پکینگ	GJS400
12	پکینگ	الیاف نسوز
13	پیچ شش گوش	ST
14	پیچ شش گوش	ST
15	گیت	1.4021



اندازه اسمی (mm)	فشار اسمی (bar)	تست هیدرواستاتیک (ISO 5208)	
		بدنه	زبانه
2 1/2 - 6"	150	30	22

DN	Class	L	D	K	d2	b	H
2 1/2"	150	191	178	139.7	107	19	423
3"		203	191	152.4	131.5	21	478
4"		229	229	190.5	159	24	478
6"		267	280	241.3	218.5	29	475.5