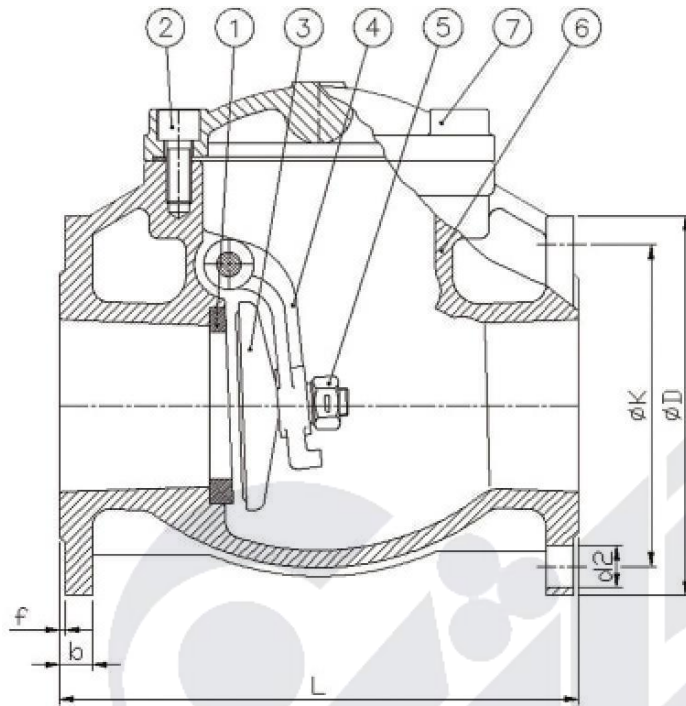




شیر یکطرفه در چای PN 10/16

- مناسب جهت استفاده در تصفیه خانه‌ها و ایستگاه‌های پمپاژ به منظور جلوگیری از برگشت سیالات
- قابل استفاده در کلیه تاسیسات آبرسانی از جمله آب آشامیدنی و سیالات غیر خورنده تا دمای 80°C
- بدنه و درپوش از جنس چدن داکتیل (GJS400 EN 1563 (DIN 1693) حتی در شیرهای PN10
- فاصله فلنج تا فلنج مطابق (EN 558 (DIN 3202-P1-F6)
- ابعاد و سوراخکاری فلنج مطابق (EN 1092 - P2 (DIN 2501)
- پوشش رنگ پودری اپکسی جامد روی کلیه سطوح داخلی و خارجی بصورت کاملاً فراگیر (جهت اطلاعات بیشتر رجوع به صفحه ۲)
- هنگام نصب به جهت پیکان حک شده روی بدنه شیر توجه شود.



اندازه اسمی (mm)	فشار اسمی (bar)	تست هیدرو استاتیک
DN 50 – DN 300	10/16	ISO 5208

جنس	نام قطعه	شماره قطعه
Stainless steel 1.4021	نشیمنگاه	1
Steel 8.8 DIN 912	پیچ آلن	2
GJS400 Rubberized with vulcanized EPDM	دریچه (زبانہ)	3
GJS400	بازو	4
Standard	مهره، واشر و اشپیل	5
GJS400	بدنه و درپوش	6,7

DN	L	K	D	d2	b	f	Weight(Kg)
80	260	160	200	19	22	3	19
100	300	180	220	19	24	3	30.5
125	350	210	250	19	26	3	45.5
150	400	240	285	23	26	3	54.5
200	500	295	340	23	30	3	103