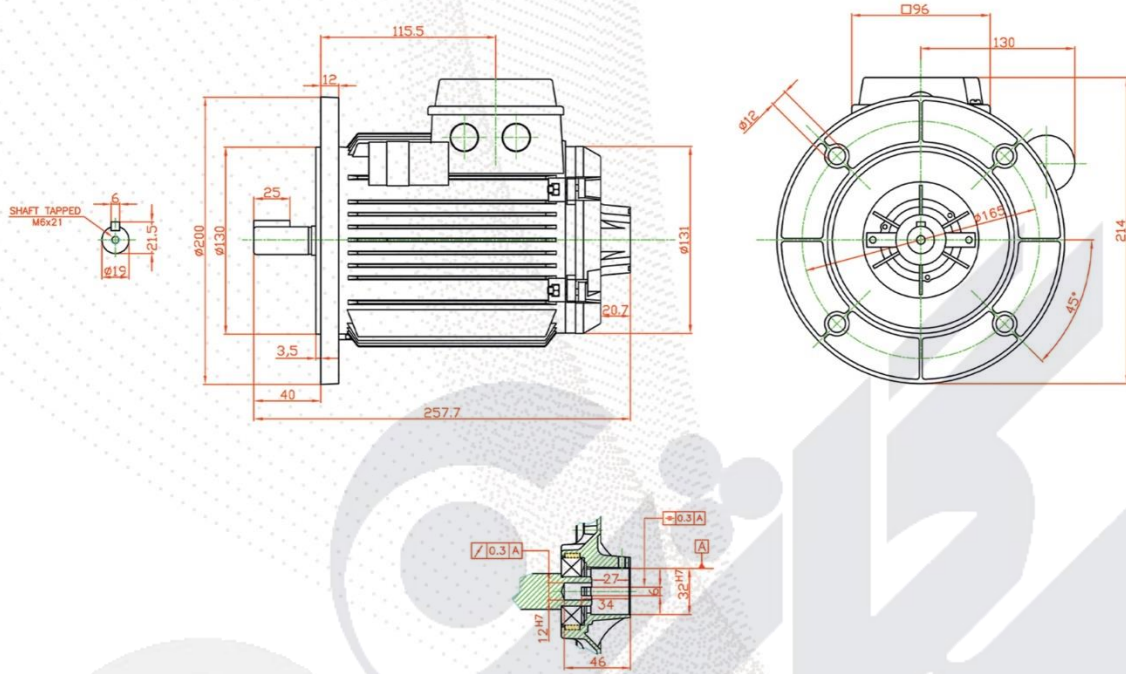
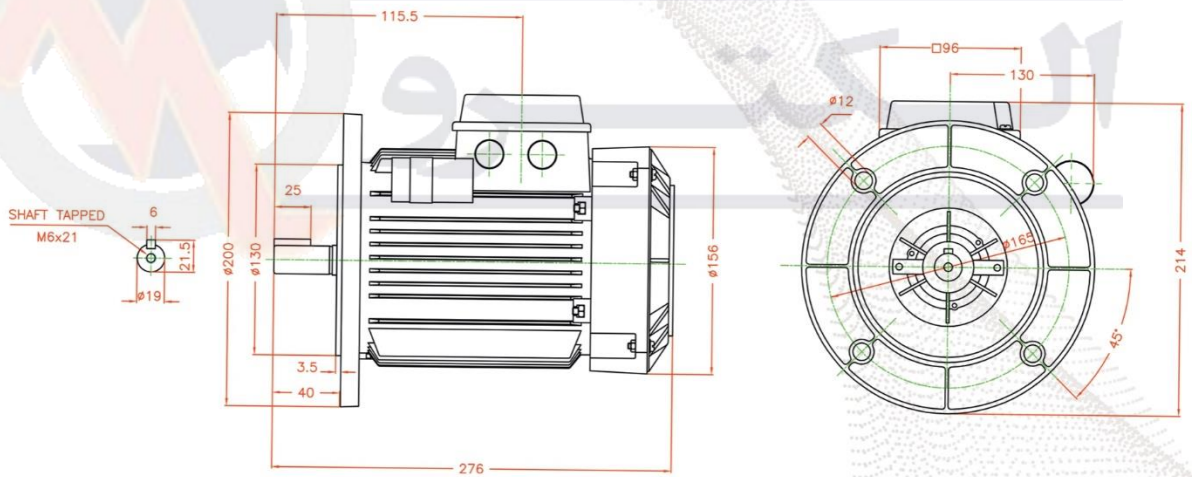


مشخصات ابعادی الکتروموتورهای مشعل گازوئیلی طرح جدید



مشخصات ابعادی الکتروموتورهای مشعل گازی طرح جدید



مشخصات الکتریکی

تیب موتور	اندازه فریم	قدرت خروجی (KW)	قدرت خروجی (HP)	ولتاژ نامی (V)	سرعت در بار نامی (RPM)	جریان نامی (A)	راندمان (%)	ضریب قدرت	جریان راه اندازی/جریان نامی	گشتاور راه اندازی/گشتاور نامی	گشتاور شکست/گشتاور نامی	ظرفیت خازن دائم (μF)	ولتاژ خازن دائم (V)
گازی ICR80-4A	80	0.55	0.75	220	1370	3.9	65	0.98	2.2	0.54	1.5	30	400
گازوئیلی HCR80-4A													